



“ “  
4 4  
“ “

M

TYT MD380/MD390

Цифровые радиостанции  
серии ТАКТИК

=

оптимальный выбор  
по цене и качеству

[www.combat-radio.ru](http://www.combat-radio.ru)



Частотный диапазон:

136 -174 мГц или

400 - 480 мГц

1000 каналов памяти

Дистанционное управление радиостанцией

Бесшумный режим

Цветной LCD-дисплей

Обмен текстовыми сообщениями

Функции шифрования

CTCSS и DCS - кодирование

Аналоговая и цифровая связь

VOX

Сканирование каналов

Цифровой протокол ETSITS102 361-1,-2,-3

Поддержка Tier I I и Tier II

DTMF-кодирование и декодирование

Приватные и групповые вызовы

IP67 уровень защиты \_

GPS - опционально

# Содержание:

Перед началом работы	07	Пункт меню "Messages"	28
Комплект поставки	08	Подменю 1 "Inbox"	28
Аккумуляторная батарея	10	Подменю 2 "Write"	28
Последовательность зарядки	11	Подменю 3 "Quick Text"	28
Антенна	12	Подменю 4 "Send Item"	29
Установка и удаление батареи	13	Подменю 5 "Drafts"	29
Установка и удаление антенны	14	Пункт меню "Call Log"	30
Установка и удаление клипсы	15	Подменю "Missed"	30
Использование аксессуарного разъёма	16	Подменю "Answered"	30
Основные органы управления	17	Подменю "Outgoing"	30
Выбор зоны и канала для радиосвязи	18	Пункт меню "Utilites"	31
Для проведения радиосвязи	20	Подменю "Radio Setting"	31
Совершение индивидуального вызова	21	Подменю "Talkaround"	31
Аварийная функция	22	Подменю "Tones/Alerts"	32
Работа в меню	24	Подменю "Power"	32
Алгоритм навигации по меню	25	Подменю "Backlight"	32
Пункт меню "Contacts"	26	Подменю "Squelch"	33
Подменю 1 "Contacts"	26	Подменю "Intro Screen"	33
Подменю 2 "New Contact"	26	Подменю "Keypad Lock"	33
Подменю 3 "Manual Dial"	27	Подменю "Language"	33
Пункт меню "Scan"	27	Подменю "Led Indicator"	33
Пункт меню "Zone"	27	Подменю "Passwd Lock"	33
		Подменю "Clock"	34
		Подменю "Mode"	34
		Пункт подменю "Radio Info"	34
		Пункт подменю "Program Radio"	35
		Технические параметры радиостанции "Терек РК-322DMR"	37

## Перед началом работы

Прочтите следующие краткие инструкции. Несоблюдение этих правил может привести к опасности для жизни или нарушению закона.

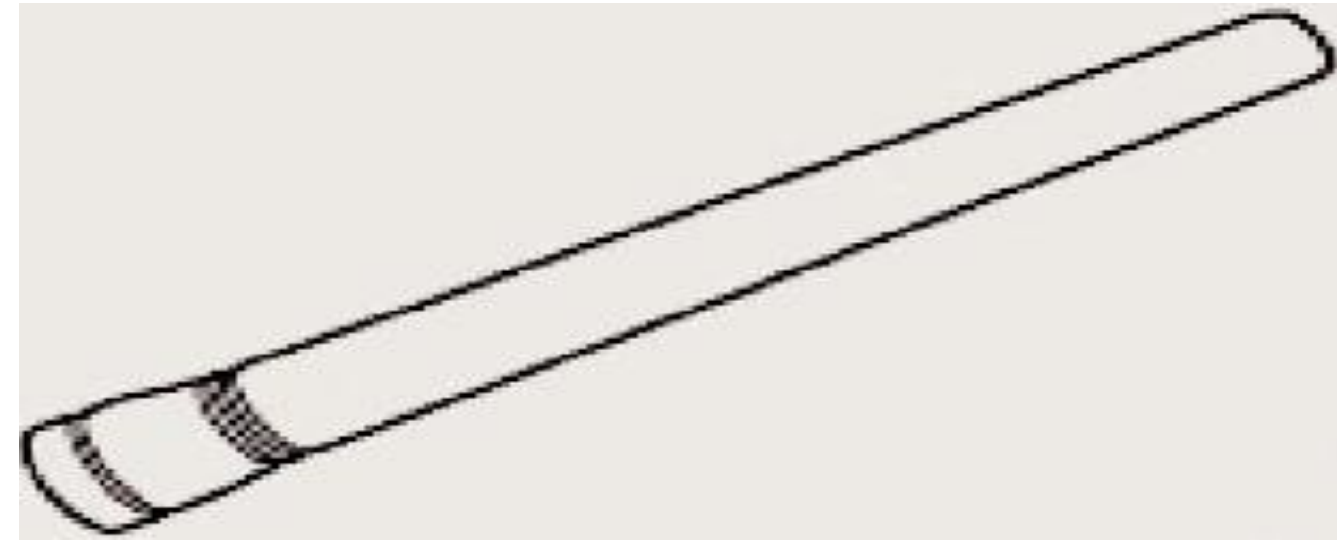
Соблюдайте местные нормативные акты правительства, прежде чем использовать его, неправильное использование может привести к нарушению.

- Не используйте радио в огнеопасных и взрывоопасных зонах.
- Не используйте радиостанцию без антенны или с повреждённой антенной.
- Не пытайтесь вскрыть радиостанцию. Техническое обслуживание должно производиться только техническими специалистами.
- Не используйте рацию в больницах и медицинских пунктах без согласования с медицинским персоналом.
- В автомобиле не размещайте радиостанцию в области разворачивания подушки безопасности.
- Не храните радиостанцию под прямыми лучами солнца.
- Рекомендуемое расстояние от радиостанции до лица - 5 см.
- При появлении резкого запаха из радиостанции или дыма, немедленно выключите её и обратитесь в сервисный центр.

Антенна (1)

- Не пытайтесь работать на передачу слишком долго, так как радиостанция может сильно нагреться.

## Комплект поставки:



Батарея (1) Клипса (1) Зарядный стакан (1 )

Wr  
T nsce

Инструкция (1)

Примечание:

Диапазон частот антенны указан на табличке с кольцом в нижней части антенны.

## Аккумуляторная батарея.

Пожалуйста, не замыкайте контакты батареи! - это может быть опасно!

Заряжайте аккумулятор при температуре 0С ... 40С. Нарушение этого режима приведёт к неполному заряду батареи.

Пожалуйста, отключите радиостанцию перед зарядом аккумулятора.

Не включайте радиостанцию при её заряде, и не заряжайте аккумулятор при включённой радиостанции.

Не отключайте от зарядки аккумулятор до полного его заряда.

Не заряжайте батарею когда она мокрая. Вытрите и высушите её перед зарядом.

Храните батарею отдельно от радиостанции в сухом прохладном месте, заряженной на 75% ... 50%.

Будьте аккуратны при транспортировании аккумулятора в кармане.

Нахождение рядом с аккумулятором монет, ключей, ювелирных изделий или других металлических предметов, может замкнуть клеммы аккумулятора, вызвать его сильный нагрев и самовозгорание.

### **Последовательность зарядки:**

- 1) Отключите радиостанцию
- 2) Вставьте разъём зарядного стакана в адаптер питания
- 3) Вставьте адаптер питания в розетку 220 вольт. Индикатор зарядного стакана засветится зелёным.
- 4) Вставьте в зарядный стакан аккумулятор или радиостанцию с аккумулятором
- 5) Проверьте надежность контакта аккумулятора с клеммами зарядного стакана. Индикатор засветится красным светом. Зарядка аккумулятора началась.
- 6) Заряд продолжается от 2 до 5,5 часов (в зависимости от степени разряда, изношенности аккумулятора или его версии).
- 7) При полном заряде аккумулятора, индикатор заряда меняет цвет на зелёный.

Примечание.

Если индикатор мигает оранжевым цветом - это происходит самотестирование.

### **АНТЕННА**

Для связи на близких расстояниях используйте короткую антенну. Это практичнее и удобнее. Старайтесь использовать не большую выходную мощность - это сэкономит ресурс батареи, и вы сможете общаться дольше.

Если дальности связи не хватает, используйте длинную антенну и увеличивайте мощность передатчика радиостанции.

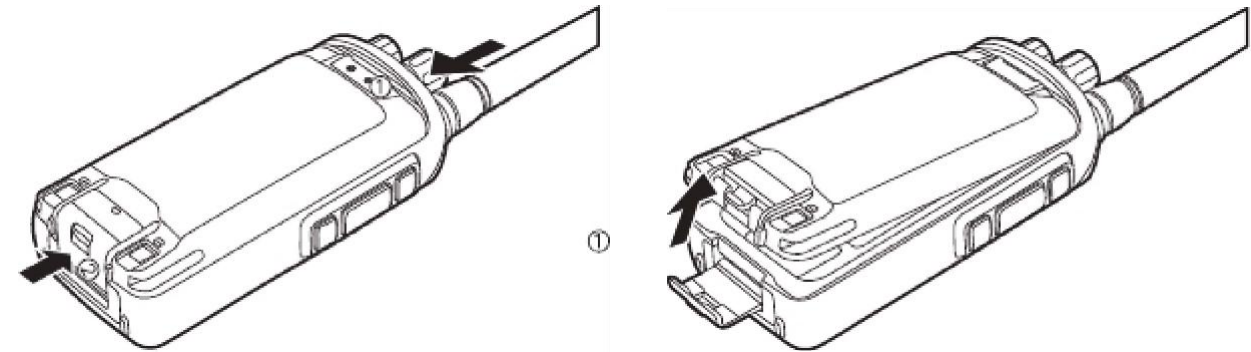
## Установка и удаление аксессуаров

### Установка аккумуляторной батареи:

Совместите две канавки аккумулятора и направляющих на задней части алюминиевого корпуса. Обеспечивая плотный контакт продвигайте батарею вверх к антенне вдоль направляющих на алюминиевом шасси. Прижмите нижнюю часть батареи, утопив её в корпус. Зафиксируйте защёлкой.

### Удаление аккумуляторной батареи:

Выключите радиостанцию. Потяните язычок защёлки с надписью [ **OPEN** ] вниз до откидывания защёлки. Убедитесь, что батарея освободилась. Вынимайте батарею.



## Установка и удаление антенны:

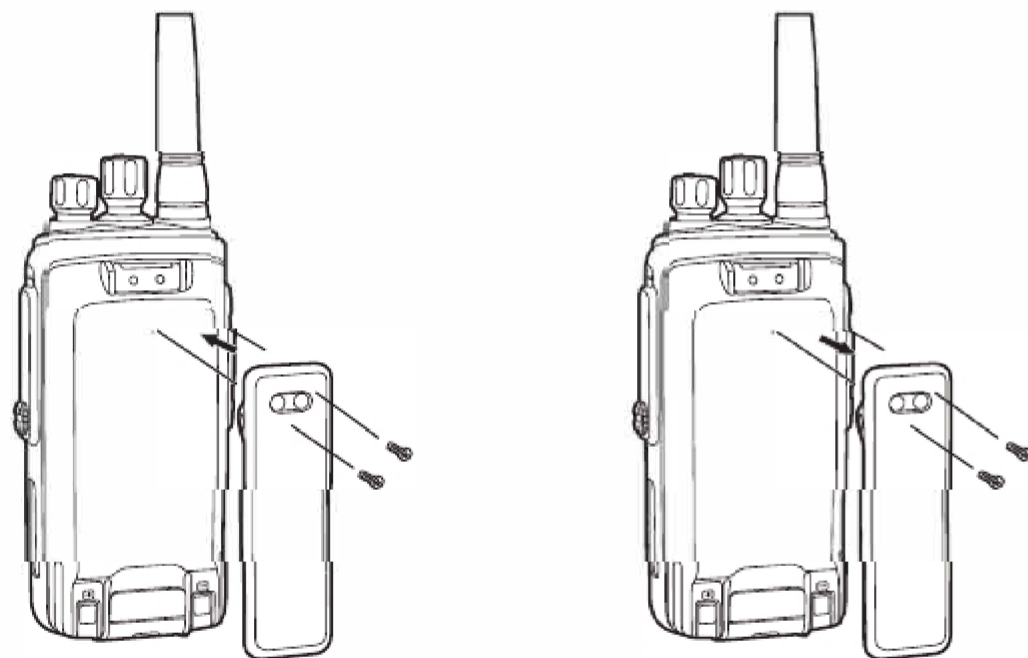
Для установки - совместите антенный разъём и разъём антенны на радиостанции. По часовой стрелке вкрутите антенну в радиостанцию до упора с небольшим усилием.

Для удаления - выключите радиостанцию. Выкрутите антенну из радиостанции против часовой стрелки.

## Установка клипсы:

Совместите отверстия клипсы и отверстия на задней стенке радиостанции. Закрепите клипсу винтами M2 5x5 (входят в комплект).

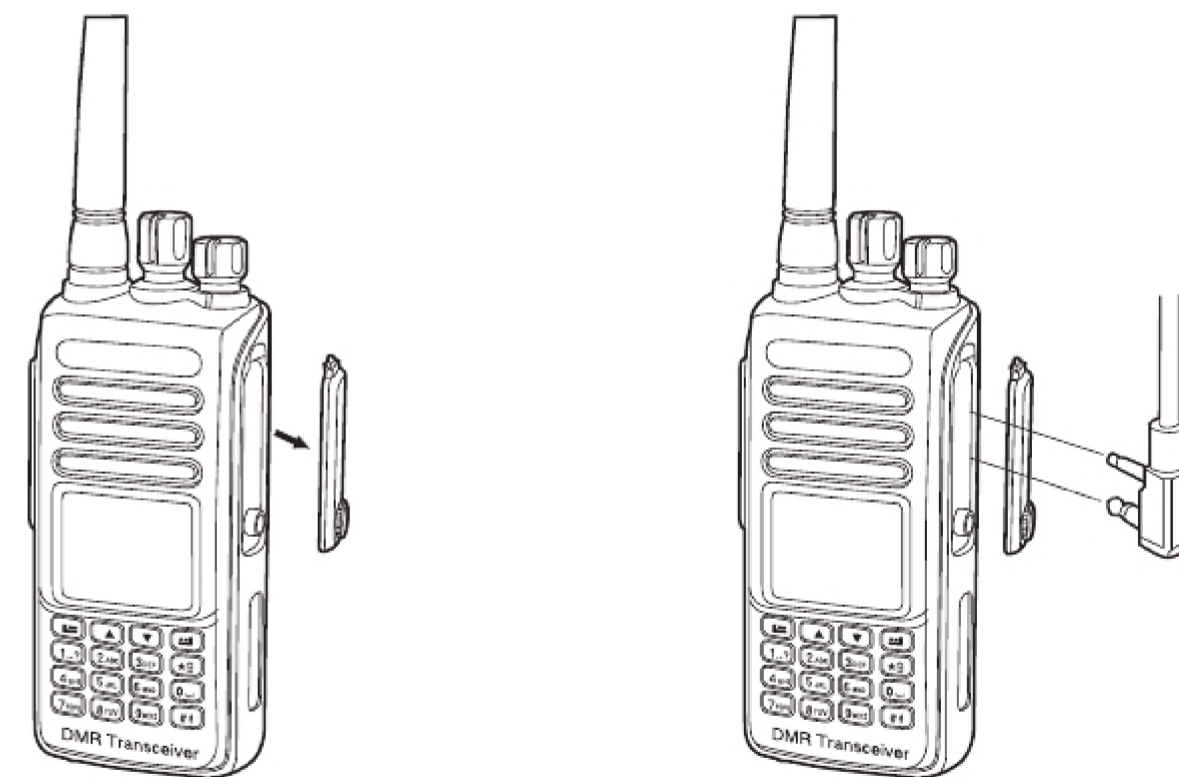
Для удаления клипсы просто открутите винты и удалите клипсу. Сохраните винты для следующего использования.



## Использование аксессуарного разъема.

На правой боковой стенке радиостанции, под влагозащищённой заглушкой, находится разъём для аксессуаров. Он может использоваться для программирования радиостанции с помощью ПК, а также для соединения с гарнитурой или тангентой.

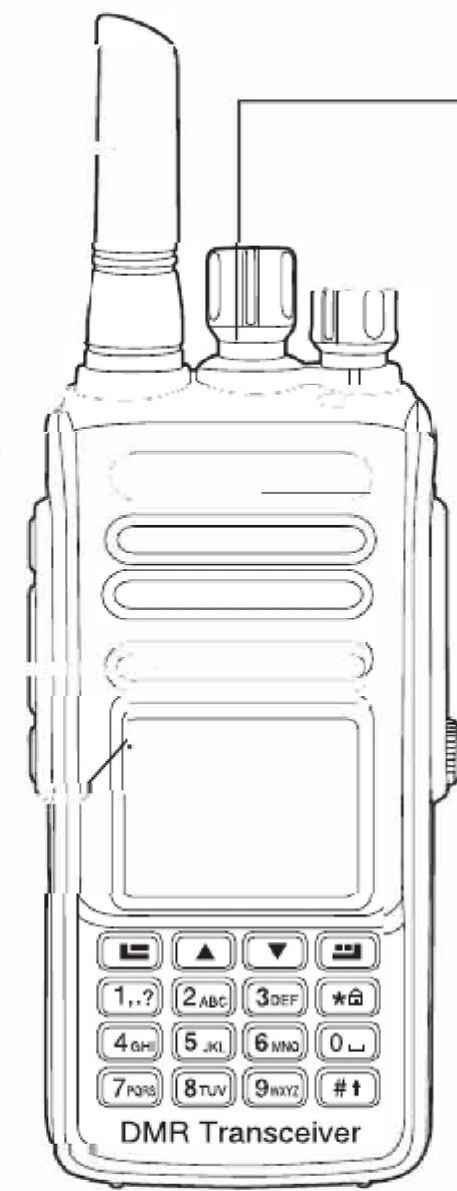
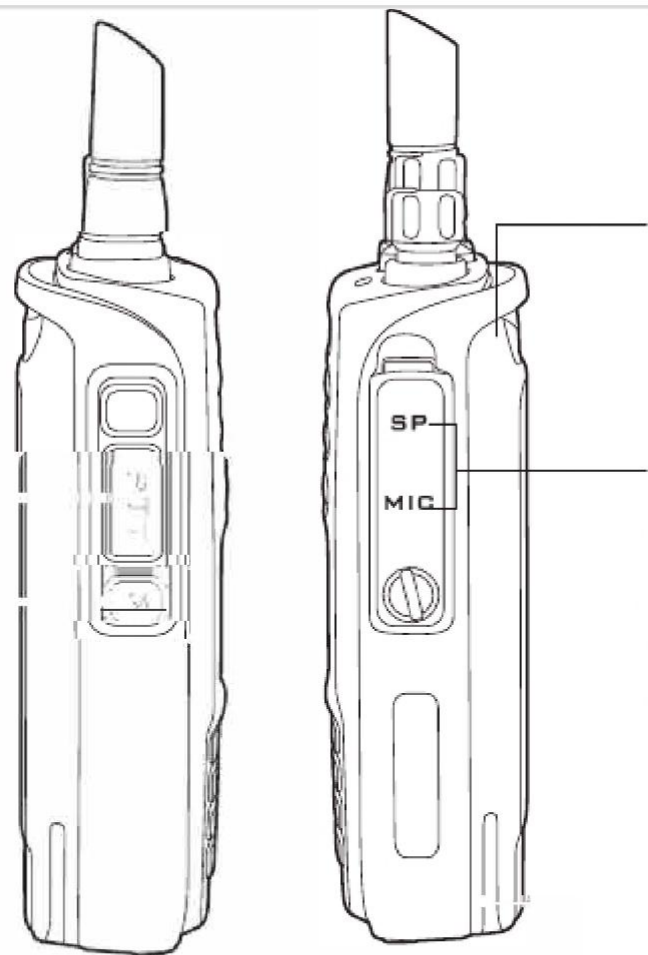
Для доступа к разъёму нужно открутить винт, фиксирующий заглушку, и аккуратно её извлечь.



Примечание:

Не теряйте заглушку и фиксирующий её винт, так как это элемент водозащиты. При использовании тангенты или гарнитуры, а также просто при открытом разъёме, защита от воды не гарантируется.





## Приём и передача.

Выбор зоны и канала для радиосвязи:

Зона - это группа каналов. В радиостанции можно запрограммировать до 250 зон. В каждой зоне - максимум 16 каналов.

1. Нажмите [ C9 ] для входа в меню.
2. Нажмите [ДилиD] для выбора пункта [ **ZONE** ]. Нажмите [ IS] для подтверждения<sup>1</sup>.
3. На экране видите список зон. .
4. Нажмите [D или D] для выбора нужной зоны, и нажмите [ m] для подтверждения.
5. Экран на 2 секунды покажет имя выбранной зоны.
6. После выбора зоны, с помощью ручки переключения каналов, выберите необходимый вам канал для работы.

Если канал не запрограммирован, то вы услышите монотонный звук.  
На таком канале работать невозможно.

## При приёме аналогового или группового радиосигнала

Светодиодный индикатор светится зелёным цветом.

Если канал цифровой, то на экране вы видите название группы, в которой происходит радиообмен, ID или имя говорящего абонента. Если канал аналоговый, изменений на экране не происходит.

Для проведения радиосвязи

Поднесите радиостанцию на расстояние 3-5 см от рта, нажмите и удерживайте клавишу [ PTT ], индикатор засветится красным цветом. Начинайте говорить. По окончании монолога отпустите клавишу [ PTT ].

При приёме индивидуального вызова

На индикаторе вы видите имя или ID вызывающего вас абонента. Индивидуальный вызов бывает двух типов:

- 1 - Вы слышите звуковой сигнал вызова. В этом случае незамедлительно нажимаете клавишу [ PTT ] и отвечаете голосом в радиостанцию.
- 2 - Вы слышите голос вызывающего вас корреспондента. Дождитесь окончания его "передачи" и незамедлительно нажимаете клавишу [ PTT ], и отвечаете голосом.

При проведении радиосвязи во время индивидуального вызова, пауза между включениями обоих абонентов не должна превышать 3-х секунд. В этом случае радиообмен будет конфиденциальным, и не будет слышен остальным членам группы.

Примечание: Если пауза превысит 3 секунды, индивидуальный вызов превращается в групповой.

## Для совершения индивидуального вызова

1. Нажмите [ C9 ] для входа в меню.
2. Выберите пункт [ **Contacts** ]
3. Нажмите [ДилиD] для выбора абонента. Поднесите радиостанцию к рту на расстояние 3-5 см, нажмите [ PTT ] и начинайте говорить.

Вызываемый вами абонент услышит ваш голос. Остальные члены группы слышать ничего не будут.

## Другой вариант индивидуального вызова:

1. Нажмите [ C9 ] для входа в меню.
2. Выберите пункт [ **Contacts** ]
3. Нажмите [ДилиD] для выбора абонента. Нажмите [ Confirm ] , нажмите [ **Call Alert** ].

Вызываемый вами абонент услышит звуковой сигнал.

В случае удачного соединения, абонент ответит голосом, в случае неудачного соединения, вы услышите монотонный гудок.

## Аварийная функция

Её используют только для предупреждения об аварийной, опасной или нештатной ситуации, несущей угрозу для здоровья и жизни.

Вызов этой функции прерывает все разговоры и является вызовом первостепенной важности. Все радиостанции, находящиеся в группе, принимают аварийный вызов, и видят на экране надпись [ **EMERGENCY** ] и ID вызывающего или его имя.

Алгоритм использования аварийной функции:

1. Нажимаете клавишу аварийной функции,
2. Радиостанция подаёт двухтоновый сигнал,
3. Нажимаете [ PTT ] и говорите в рацию как обычно,
4. Все разговоры в группе прекращаются, все радиостанции, находящиеся в группе, принимают аварийный вызов, и видят на экране надпись [ **EMERGENCY** ] и ваше имя или ID.

Клавиша аварийной функции программируется специалистами сервисного центра.

## Работа в меню:

### Назначение клавиш:

Вы можете использовать клавиатуру для выбора номерных функций в меню телефона, набора цифровых данных в программировании каналов, а также для набора коротких сообщений (SMS).

Возможны три варианта ввода символов:

- 1) - английские символы заглавные.
- 2) - китайские символы,
- 3) - цифры

Для облегчения ввода, можно руководствоваться таблицей:

Клавиша	1	2	3	4	5	67	8	9	10	111	112	13
1	1	.		? 11			11		'"		"11	
2	a	ь	с	2	A	(cu B & C	%					#
3	d	e	f	3	D	E	Г					
4	g	h	i	4	G	H	1					
5	j	k	1	5	J	K	L					
6	m	n	o	6	M	N	O					
7	p	q	г	s	7	p	Q	IR	S			
8	t	u	v	θ	T	U	V					
9	w	x	y	z	g,	W	X	y	.z			
0	O	Space										

\*1

\*

# Нажмите # для переключения вариантов ввода символов

### Алгоритм навигации по меню:

1. Нажать клавишу "Меню" [ D ] для входа в меню.
2. Клавишами "Вверх" или "Вниз" [D или a] происходит перемещение по пунктам меню
3. Повторное нажатие "Меню" [ **D** ] выбирает для модификации пункт меню или вход в подменю.
4. Нажатие "Выход" [ **1!J** ] возвращает на предыдущий пункт меню (без сохранения изменений).

Если пользователь не проявляет активности при работе в меню, радиостанция, примерно через 10 секунд, автоматически возвращается на главный экран. Изменения при этом не сохраняются.

### Пункт меню "Contacts":

Содержит подменю из 3-х пунктов:

#### Подменю 1. "Contacts"

Клавишами "Вверх" и "Вниз" можно выбрать контакт. Если контакт групповой, то вам доступны функции

- 1) "View number" - это просмотреть ID контакта и его имя,
- 2) "Program key" - присвоение контакту "горячей клавиши" для

быстрого выбора с клавиатуры.

Если контакт приватный, вы можете:

- 1) "Call alert" - послать вызов для приватной беседы.
- 2) "View number" - просмотреть ID контакта и его имя,
- 3) "Edit name" - редактировать имя,
- 4) "Edit number" - редактировать ID контакта,
- 5) "Program key" - присвоение контакту "горячей клавиши" для

быстрого доступа с клавиатуры,

- 6) "Radio Chek" - проверка наличия абонента на связи,
- 7) "Remote Mon." - дистанционное включение радиостанции для прослушки.

#### Подменю 2. "New Contact"

Вы можете создать новый контакт, следуя подсказкам на экране:

"Enter Number" - ввод нового ID (для подтверждения нажмите зелёную клавишу "Confirm")

"Enter Name " - ввод имени владельца ID (для подтверждения нажмите зелёную клавишу "Confirm")

"Select tone" - выбор индивидуального тона оповещения (для подтверждения нажмите зелёную клавишу "Confirm")

В случае ошибки - нажмите красную клавишу. С её помощью можно стереть последний символ или вернуться на необходимое количество шагов назад.

### **Подменю 3. "Manual Dial"**

Позволяет вручную ввести ID корреспондента (например если такого нет в ваших контактах). После ввода и нажатия зелёной клавиши доступны функции:

- 1) "View number" - посмотреть ID контакта и его имя.
- 2) "Radio Chek" - проверка наличия абонента на связи.
- 3) "Remote Mon." - дистанционное включение радиостанции для прослушки.

### **Пункт Меню "Scan"**

Запуск радиостанции на сканирование.

Список каналов для сканирования программируется на ПК с помощью специального программного обеспечения.

### **Пункт Меню "Zone"**

Выбор зоны. Стрелками выбираете зону, подтверждаете выбор зелёной клавишей.

### **Пункт Меню "Messages"**

В цифровом режиме есть возможность обмена текстовыми сообщениями.

#### **Подменю 1 "Inbox"**

Входящие сообщения. Если принятые сообщения есть, откроются два подменю:

- 1)"Inbox" - список принятых сообщений.
- 2)"Delete All" - удаление всех принятых сообщений

#### **Подменю 2 "Write"**

Форма написания сообщения. После набора текста, нажимаете зелёную клавишу.

1)"Send" - выбор адресата из ваших контактов. Адресат может быть групповым контактом, тогда сообщение получат все, кто находятся в этой группе. Или адресат может быть персональным. Тогда сообщение получит именно он, больше никто.

2)"Save" - сообщение сохранится в Черновики. "Clear" - при выборе "Yes" сообщение сохранится в черновики. При выборе "No" - сообщение не сохранится, вы вернётесь к Подменю 2.

#### **Подменю 3 "Quick Text"**

Позволяет выбрать сообщение из готовых шаблонов. После выбора сообщения его можно редактировать. Дальнейшие действия по отправлению сообщения описаны в Подменю 2.

#### **Подменю 4 "Send Item"**

Здесь хранятся отправленные сообщения.

1)"Send Item" - список отправленных сообщений. Зелёной галочкой помечены отправленные сообщения, красным восклицательным знаком - не полученные вашими адресатами.

2)"Delete All" - стирает все сообщения в категории "отправленных".

#### **Подменю 5 "Drafts"**

Черновики сообщений.

1)"Drafts" - Список сохранённых черновиков, которые можно редактировать и отправлять.

2)"Delete All" - удаление всех сообщений в категории "черновики".

Рекомендуем время от времени удалять скопившиеся сообщения, так как они могут переполнить память, и приём-отправка сообщений будут невозможным. Сигналом переполнения памяти служит мигающая пиктограмма конвертика на главном экране радиостанции.

#### **Пункт Меню "Call Log"**

Здесь хранятся списки входящих и исходящих ID или имён корреспондентов, которых принимала радиостанция.

Подменю "Missed"

1)"Missed List" - список корреспондентов, которых принимала ваша радиостанция.

2)"Delete All" - очистить список корреспондентов, которых принимала радиостанция.

Подменю "Answered"

1)"Answered List" - список корреспондентов, которым вы ответили на вызов.

2)"Delete All" - очистить список корреспондентов, которым вы ответили.

Подменю "Outgoing"

1)"Outgoing List" - список ID или имён, куда вы делали вызов

2)"Delete All" - очистка списка корреспондентов, которым вы делали вызов

### **Пункт Меню "Utilites":**

Это большой раздел, связанный с настройкой радиостанции. Желательно изменения здесь проводить совместно со специалистом. Состоит из трёх подменю: "Radio Setting", "Radio Info", "Program Radio". Они содержат максимальное количество управляющих элементов.

Алгоритм навигации такой же, как и в обычном Меню:

1. Нажмите [ C!8 ] для входа в Меню.
2. Клавишами [D или a] выберите пункт "Utilites", подтвердите выбор нажав клавишу [ C3] .
3. Для навигации по подменю используйте клавиши стрелок **[вверх]** или **[вниз]** для выбора пункта подменю - зеленую клавишу.

### **Пункт подменю "Radio Setting"**

Подменю "Talkaround":

Функция возможна только в цифровом режиме при работе через ретранслятор. В случае, когда от ретранслятора нет ответа, радиостанция издаёт короткий монотонный звук и отказывается включаться на "передачу". Активная функция "Talkaround" разрешает, в случае неответа ретранслятора, передавать радиостанции на приёмной частоте. Таким образом, связь с находящимися поблизости корреспондентами состоится.

### **Подменю "Tones/Alerts":**

1)"All Tones" - в положении "Turn Off" активируется "тихий" режим, при котором радиостанция не издаёт служебных звуков (нажатие клавиш, входящего персонального вызова и т.д.). Положение "Turn On" выключает "тихий" режим.

2)"Talk Permit" - это двухтональный сигнал, который звучит после нажатия клавиши [ PTT ] . "Turn On" - сигнал включён. "Turn Off" - сигнал выключен.

3)"Keypad Tones" - звук нажатий на клавиши. "Turn On" - звук включён, "Turn Off" - звук выключен.

### **Подменю "Power":**

Выбор мощности передатчика. "High" - максимальная мощность (до 6 Ватт), "Low" - минимальная мощность ( до 1 Ватта).

### **Подменю "Backlight":**

Здесь устанавливается время, на которое включается подсветка дисплея. Для выбора доступны варианты 5, 10, 15 секунд или "Always" - постоянно, то есть подсветка не выключается.



### **Подменю "Squelch".**

Здесь можно настроить "жесткость" включения шумоподавителя.  
"Normal" - стандартная настройка. "Tight" - более четкое срабатывание.

### **Подменю "Intro Screen":**

Выбор приветственного экрана при включении радиостанции.

- 1)"Picture" - будет выводиться картинка, установленная заводом.
- 2)"Char String" - выводится текстовая информация, программируемая с ПК.

### **Подменю "Keypad Lock"**

Выбор времени автоматической блокировки клавиш. Доступно 5, 10 и 15 секунд после последнего действия с клавиатурой. При выборе пункта "Manual" - клавиши блокируются только вручную.

### **Подменю "Language".**

Выбор языка меню. Доступны варианты Английского и Китайского языков.

### **Подменю "Led Indicator"**

Включает или отключает LED индикатор, сигнализирующий о приеме-передаче

### **Подменю "Passwd Lock"**

Изменение пароля для доступа к Меню. По умолчанию пароля нет.

### **Подменю "Clock":**

Предназначено для того, чтобы выставить время и дату.

### **Подменю "Mode":**

Выбор отображения информации о канале на главном экране:

- 1)"CH Mode" - название канала.
- 2)"MR Mode" - частота.

### **Пункт подменю "Radio Info":**

Это информационный пункт:

- 1)"My Number" - можно посмотреть ваш ID и имя.
- 2)"Versions" - Версия прошивки.

## Пункт подменю "Program Radio".

В этом пункте подменю можно модифицировать уже запрограммированный канал.

1)"Rx Frequency" - изменение приёмной частоты канала. Нажмите [ D ]

- это зелёная клавиша, экран покажет для редактирования существующую частоту. Несколько раз нажмите [ D ] для удаления существующей частоты. Наберите цифрами нужную вам частоту и нажмите зелёную клавишу [ D ] для сохранения набранной частоты.

2)"Tx Frequency" - изменение частоты передачи канала. Нажмите [ D ]

- это зелёная клавиша, экран покажет для редактирования существующую частоту. Несколько раз нажмите [ D ] для удаления существующей частоты. Наберите цифрами нужную вам частоту и нажмите зелёную клавишу [ D ] для сохранения набранной частоты.

3)"Channel Name" - изменение имени канала. Нажмите [ D] - это зелёная клавиша, экран покажет для редактирования существующее имя канала. Удаление символов происходит красной клавишей. Набор нового имени - цифровыми клавишами. После набора подтвердите зелёной клавишей [ D].

4)"Time out Timer" - выбор ограничения времени на передачу.

5)"CTC/DCS" - выбор субтона для аналогового канала.

R CTC - CTCSS субтон на приём

R DCS - DCS субтон на приём

T CTC - CTCSS субтон на передачу

T DCS - DCS субтон на передачу

6)"Color Code" - выбор колор-кода для цифрового канала.

7)"Repeater Slot" - выбор тайм-слота репитера.

8)"TX Contact" - выбор контакта, для работы в цифровом режиме.

9)"Group List" - выбор RX-листа, в который внесены ID для прослушивания радиостанцией.

Примечание: В зависимости от типа канала (цифровой или аналоговый), пункты меню могут отличаться. Активными остаются только те пункты, которые актуальны для выбранного типа канала.

Так же возможно наличие или отсутствие некоторых пунктов в зависимости от программирования радиостанции специалистами.

## Технические параметры радиостанции 44

### Общие

Частотный диапазон	VHF 136-174 MHz UHF 400-480 MHz
Количество каналов памяти	1000 каналов
Ширина полосы	12.5 KHz
Напряжение аккумулятора	7.4 V
Химический тип аккумулятора	Li-ion
Рабочая температура	-30 C ... +60 C
Температура хранения	-40 C ... +85 C
Сопротивление антенны	50 Ом
Выходная мощность аудиоканала	1000 mW при 16 Ом
Емкость аккумулятора	2270mAh стандартная Li-ion батарея
Размер (Д*В*Ш)	131*61*36 mm (без антенны)
Вес	310 g.

### Передатчик

Мощность передчика	Высокая: < 5W (HI) Низкая: < 1W (low)
Стабильность частоты	+ 1.0PPM
Мощность соседнего канала	< --60dB
Шум	-40dB @ 12.5 KHz
Паразитное излучение	Антенна: 9KHz - 1GHz <-36dBm 1GHz 12.75GHz <-30dBm
FM Модуляция	12,5 KHz: 11KOF3E
4FSK Цифровая модуляция	12,5 KHz (data only): 7K60FXD, 12.5 KHz (data + voice): 7K60FXE
Максимальная девиация	2.5 KHz@12.5KHz
Цифровой протокол	ETSI TS 102 361-1. 2. 3
Тип вокодера	AMBE+2TM
Искажение аудиосигнала	+1ldlB~-3dB-3dB
Цифровые ошибки BER (Bit Error Rate)	

## Приемник

	0.35uV/-116dBm (20dB SIND,д)
Чувствительность приемника	0.22uv/-120dBm Type
Цифровая стабилизация	0.3uV/-117.4dB1m BER 5 <sup>o</sup> / 0.7uv/-11 OdBm (IBEIR 1 <sup>o</sup> /4
Селективность	TIA603C:65dB ETSI:60dB TIA603C:75dB ETSI:70dB
Мощность аудиовыхода Audio	1W
Уровень аудиоискажений	3 %

Примечание: Производитель оставляет за собой право изменять технические характеристики изделия, не ухудшающие его работу, без уведомления конечного пользователя.