

# Hytera

***OWNERS MANUAL***  
инструкция по эксплуатации

***TC-700***

5-Tone Model

[www.hytera.com](http://www.hytera.com)

## **СПАСИБО!**

---

Благодарим за приобретение радиостанции TC-700 - выбор профессионалов. Простая в использовании радиостанция обеспечивает безопасную, мгновенную и надежную связь с максимальной эффективностью. Перед использованием внимательно прочитайте данное руководство. Представленная информация поможет Вам получить максимальную производительность радиостанции.

Модели, рассматриваемые в этом руководстве :

TC-700 VHF

TC-700 UHF

Примечание: Данное руководство предназначено только для моделей с 5-тоновой сигнализацией .

## Содержание

<b>Общая информация и инструкция по безопасности</b>	
-----	<b>3</b>
<b>Состав изделия</b>	<b>5</b>
<b>ИНФОРМАЦИЯ ОБ АККУМУЛЯТОРАХ</b>	<b>6</b>
<b>Антенна</b>	<b>10</b>
<b>Использование аксессуаров</b>	<b>11</b>
Установка аккумулятора	11
Отсоединение аккумулятора	11
Установка антенны	12
Отсоединение антенны	12
Присоединение поясной скобы	12
Снятие поясной скобы	13
Присоединение гарнитуры/микрофона	13
<b>Начало работы</b>	<b>14</b>
<b>Программируемые вспомогательные функции</b>	<b>19</b>
<b>Основные операции</b>	<b>21</b>
<b>Расширенные функции</b>	<b>22</b>
Вызов1/Вызов2	22
Экстренный Вызов	22
Режим «Одинокий работник» (опция)	22
Сохранение режима «Одинокий работник»	22
Режим «Падение человека» (опция)	23
Сохранение режима «Падение человека»	23
Контроль / Выключение шумоподавителя	23
Проверка уровня шумоподавителя / Регулировка	24
уровня шумоподавителя	24
Сканирование	24
Сохранение режима сканирования	25
Маскиратор речи	25
Режим работы без репитера.	26
Проверка выходной мощности / Регулировка	26
уровня мощности	26
Шепот	27
Включение режима шепот с охранением	27
Функция «VOX»	27
Включение функции «VOX» с сохранением	27
Индикатор заряда аккумулятора	27
Индикатор разрешенного времени работы	28
Включить временное оповещения о номере канала	28
-----	28
Включить оповещение о номере канала	29
Включить автоматический контакт	29
Временно удалить автоматический контакт	29
Блокировка канала	29

## Содержание

Выбор патрульного события-----	29
Передача подтверждения -----	29
Отмена вызова-----	30
<b>Фоновые операции -----</b>	<b>31</b>
Таймер ограничения времени передачи (TOT)---	31
Критерии разрешения передачи -----	31
Экономия энергии-----	31
Предупреждение о низком заряде аккумулятора -----	32
Проверка безопасности -----	32
Сигнализация CTCSS/CDCSS -----	32
Сигнализация DTMF -----	32
5-тоновая/HDC2400™ сигнализация-----	32
Режим помехоподавления -----	33
Идентификатор "PTT" (PTT ID) -----	34
<b>Поиск и устранение неисправностей-----</b>	<b>35</b>
<b>Уход и чистка -----</b>	<b>36</b>
<b>Дополнительные аксессуары -----</b>	<b>37</b>
<b>Таблица частот каналов -----</b>	<b>39</b>

## Общая информация и инструкция по безопасности

Следующие общие меры предосторожности должны соблюдаться во время эксплуатации, обслуживания и ремонта данного оборудования.

- ◇ Данная радиостанция предназначена для профессионального использования.
- ◇ Ни в коем случае не изменяйте конструкцию радиостанции.
- ◇ Используйте только одобренные аксессуары. Использование не одобренных компанией Hytera аксессуаров может привести к превышению допустимых уровней воздействия РЧ-энергии.
- ◇ Не используйте радиостанцию с поврежденной антенной. При касании поврежденной антенной кожи может произойти небольшой ожог.
- ◇ Не заряжайте аккумулятор в потенциально взрывоопасной атмосфере.
- ◇ Перед входом в зоны с потенциально взрывоопасной атмосферой всегда выключайте радиостанцию. В число потенциально взрывоопасных атмосфер входят зоны заправки топливом, зоны перекачки или хранения топлива и химикатов, в воздухе которых содержатся

химикаты или частицы, такие как зерно, пыль или металлический порошок. Такие зоны обычно обозначаются соответствующими знаками.

- ◇ Во избежание электромагнитных помех и/или конфликтов совместимости, выключайте радиостанцию в любых помещениях, где имеются указания делать это. В больницах или других лечебных учреждениях может использоваться оборудование, чувствительное к РЧ-излучению.
- ◇ Если вы находитесь на борту воздушного судна и получили указание отключить радиостанцию - выполните его. Радиостанцию разрешается использовать только в соответствии с правилами авиакомпании или указаниями экипажа.
- ◇ Во избежание помех при проведении взрывных работ, отключайте радиостанцию, когда находитесь вблизи электродетонаторов и в зонах, в которых размещены предупреждения. Выполняйте все требования знаков и инструкции.
- ◇ В автомобилях с подушками безопасности не размещайте радиостанцию над подушкой безопасности или в зоне разворачивания подушки безопасности.
- ◇ Не подвергайте радиостанцию длительному

воздействию прямых солнечных лучей, никогда не кладите ее рядом с источником тепла.

- ◇ При передаче необходимо обеспечить, чтобы антенна и радиостанция находились от тела на расстоянии не менее 2,5см.

**ПРЕДОСТЕРЕЖЕНИЕ**

Если электронное устройство неправильно экранировано, а его конструкция или настройки не рассчитаны на электромагнитную совместимость, то такое устройство почти всегда будет восприимчиво к электромагнитным помехам (ЭМП).

НЕ осуществляйте передачу более 50% от общего времени использования радиостанции. Передача в течение более 50% времени может вызвать несоответствие с требованиями стандартов к РЧ-излучению.

## Состав изделия

Аккуратно распакуйте изделие и проверьте комплектность.  
 О некомплектности или повреждениях сообщайте дилеру.

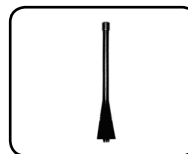
### Аксессуары

Наименование	Кол-во (шт)
Антенна	1
Поясная скоба (с винтами)	1
Ремешок	1
Аккумулятор	1
Зарядное устройство	1
Адаптер питания	1
Руководство пользователя	1

Примечание: Частотный диапазон помечается на ярлыке антенны.

Детальная информация о частотном диапазоне указана на ярлыке радиостанции.

Радиостанция поставляется с завода с установленными винтами.



Антенна



Литий-ионный аккумулятор



Многофункциональное  
 быстросействующее  
 зарядное устройство



Пружинный зажим для  
 крепления к ремню



Ремешок



Адаптер (100-240 В)

## **ИНФОРМАЦИЯ ОБ АККУМУЛЯТОРАХ**

### **Начало использования**

Завод-изготовитель поставляет сертифицированные аккумуляторы заряженными не полностью. Перед началом эксплуатации, зарядите аккумулятор в течение 5 часов. Это требование справедливо для никель-кадмиевых, никель-металлогидридных и литий-ионных аккумуляторов, заряжаемых устройствами с высокой или низкой скоростью зарядки. Наилучшей производительности аккумуляторов удастся достичь после двух или трех циклов полной зарядки/разрядки. Для зарядки новых аккумуляторов или аккумуляторов, хранившихся длительное время, может понадобиться более длительное время зарядки.

### **Одобренные аккумуляторы**

Разрешается заряжать только те аккумуляторы, которые были указаны производителем. Аккумуляторы, не одобренные производителем, могут разрушиться и нанести повреждения. Перечень одобренных компаний Hytera аккумуляторов можно получить у Вашего дилера.

### **Внимание:**

1. Не подвергайте аккумуляторы нагреву!
2. Никогда не пытайтесь разобрать аккумулятор, т.к. это может привести к несчастному случаю.
3. Утилизируйте аккумуляторы согласно местным правилам. Не утилизируйте как бытовые отходы.
4. Избегайте переноски заряженного аккумулятора совместно с токопроводящими предметами, т.к. при возможном замыкании клемм аккумулятора произойдет нагрев аккумулятора и электрической цепи, которые могут привести к пожару или ожогу.

### **Советы по использованию аккумулятора**

1. Чтобы обеспечить полную зарядку аккумулятора, зарядка должна происходить при температурах 5°C ~ 40°C.
2. При зарядке аккумулятора, установленного в радиостанции, выключите радиостанцию для обеспечения полного заряда аккумулятора.
3. Не вставляйте полностью заряженный аккумулятор в зарядное устройство для



## **ИНФОРМАЦИЯ ОБ АККУМУЛЯТОРАХ**

дополнительной зарядки. Это значительно сократит срок службы аккумулятора.

4. Во время зарядки аккумулятора не отключайте питание и не вынимайте аккумулятор.
5. Никогда не заряжайте влажный аккумулятор. Перед зарядкой протрите его мягкой сухой тканью.
6. Аккумулятор со временем теряет ёмкость. Когда время работы (время разговора и время ожидания) становится заметно меньше обычного, необходимо приобрести новый аккумулятор.

### **Для увеличения срока службы аккумулятора**

1. Ёмкость аккумулятора значительно снижается при температуре ниже 0°C. Старайтесь не охлаждать аккумулятор, а при необходимости имейте резервный аккумулятор.
2. Пыль на контактах аккумулятора может существенно сократить срок его службы. Возьмите чистую сухую ткань и протрите их перед установкой аккумулятора в радиостанцию.

### **Хранение аккумулятора**

1. Перед длительным хранением аккумулятора его необходимо полностью зарядить, чтобы предотвратить выход аккумулятора из строя из-за избыточной разрядки.
2. Во избежание чрезмерной разрядки аккумулятора и вызванного этим снижения емкости, подзаряжайте аккумулятор каждые 5 месяцев хранения.
3. Храните аккумулятор в прохладном сухом месте при комнатной температуре.

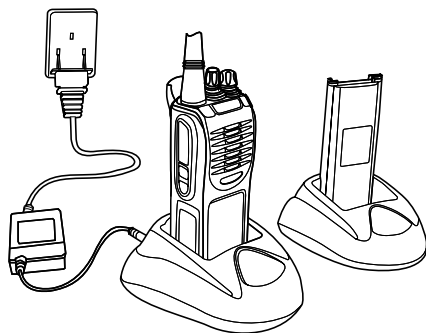
### **Зарядка аккумулятора**

Когда световой индикатор радиостанции мигает красным и звучит сигнал «бип-бип-бип» с периодичностью в 30 секунд, это свидетельствует о необходимости зарядки аккумулятора.

Используйте только зарядное устройство, указанное производителем. Индикатор зарядного устройства указывает на процесс зарядки.

## ИНФОРМАЦИЯ ОБ АККУМУЛЯТОРАХ

Состояние	Индикатор зарядного устройства
Режим ожидания (без нагрузки)	Медленно мигает красным цветом (0,2 с вкл / 3 с выкл)
Аккумулятор заряжается	Горит постоянно красным цветом
Аккумулятор полностью заряжен	Горит постоянно зелёным цветом
Ошибка заряда	Быстро мигает красным цветом (0,2 с вкл / 0,2 с выкл)



### Выполните следующие действия:

1. Вставьте шнур питания в адаптер.
2. Вставьте вилку переменного тока адаптера в розетку.
3. Вставьте штекер постоянного тока адаптера в гнездо постоянного тока в задней части зарядного устройства.
4. Вставьте радиостанцию с аккумулятором, или только аккумулятор, в зарядное устройство.
5. Убедитесь, что аккумулятор имеет хороший контакт с зарядными клеммами, процесс зарядки начинается, когда индикатор зарядного устройства горит красным.
6. Индикатор зарядного устройства загорается зелёным цветом примерно через 3 часа, указывая на то, что аккумулятор полностью заряжен. Выньте радиостанцию с аккумулятором, или только аккумулятор, из зарядного устройства.

### Поиск и устранение неисправностей

Не светится индикатор зарядного устройства

## ИНФОРМАЦИЯ ОБ АККУМУЛЯТОРАХ

1. Убедитесь, что шнур питания вставлен в соответствующую исправную розетку переменного тока.

### Индикатор зарядного устройства быстро мигает (0,2 с вкл / 0,2 с выкл)

1. Выньте аккумулятор из зарядного устройства и:
  - а) Убедитесь, что это сертифицированный аккумулятор. Другие аккумуляторы могут не заряжаться.
  - б) Отсоедините питание зарядного устройства и почистите зарядные контакты аккумулятора и зарядного устройства, используя чистую сухую ткань.
2. Температура аккумулятора может быть выше 45°C.
3. Аккумулятор неисправен, замените его на новый.
4. Подайте питание на зарядное устройство и снова установите аккумулятор в гнездо зарядного устройства. Если индикатор зарядного устройства продолжает мигать красным, замените аккумулятор.

### Примечание:

- Не заряжайте аккумулятор при температуре ниже 5С или выше 40С. Это значительно сократит срок службы аккумулятора.
- Когда зарядное устройство обнаружит подходящие для зарядки условия, оно автоматически начнет ускоренную зарядку, во время которой индикатор зарядного устройства будет непрерывно гореть красным цветом.
- Если температура вставленного аккумулятора превышает 45°C, зарядное устройство сообщит об ошибке быстрым миганием красного индикатора (0,2 с вкл / 0,2 с выкл), и не будет заряжать аккумулятор, пока его температура не упадет ниже 45.

## Антенна

---

1. Штатные небольшие антенны идеально подходят для связи в ограниченном диапазоне. Тонкая и длинная антенна увеличивает зону радиосвязи, а ее гибкость и мягкость позволяют удобно носить радиостанцию на поясе.
2. Зона радиосвязи может изменяться в зависимости от типа местности и условий работы. Дальность связи может уменьшиться в дождливую погоду или в лесу, подготовьтесь к этому заранее, чтобы избежать потенциальных неудобств.

## Использование аксессуаров

### Установка аккумулятора

Совместите аккумулятор с направляющими в корпусе радиостанции и втолкните его вверх до “щелчка”. Щелчка в нижней части радиостанции должна зафиксировать аккумулятор. (См. рисунок 1)

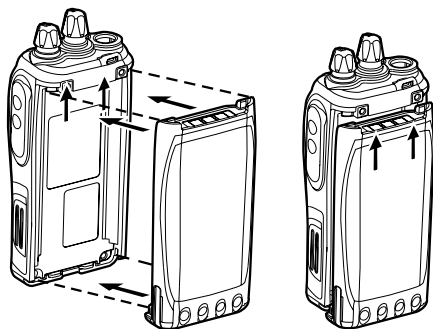


Рисунок 1

### Отсоединение аккумулятора

Выключив радиостанцию, сдвиньте защелку от аккумулятора, выдвиньте аккумулятор вниз на 1-2 сантиметра, а затем выньте его из радиостанции. (См. рисунок 2)

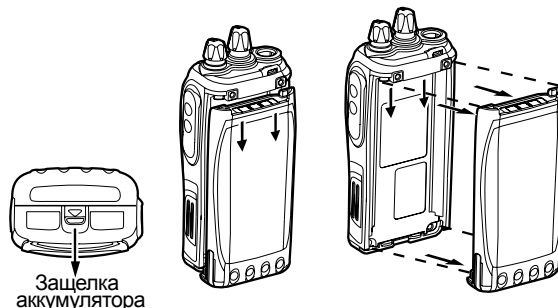


Рисунок 2

## Использование аксессуаров

### Установка антенны

Чтобы закрепить антенну, вращайте ее по часовой стрелке. Радиостанция должна быть выключена. (См. рисунок 3)

### Отсоединение антенны

Чтобы отсоединить антенну, вращайте ее против часовой стрелки. Радиостанция должна быть выключена. (См. рисунок 3)

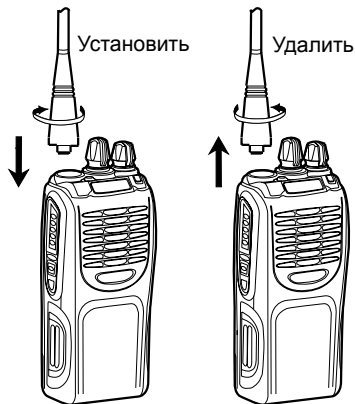


Рисунок 3

### Присоединение поясной скобы

Выкрутите болты, крепящие зажим к корпусу радиостанции, совместите крепежные отверстия в металлическом кронштейне с отверстиями в алюминиевом шасси и вкрутите болты на место. (См. рисунок 4)

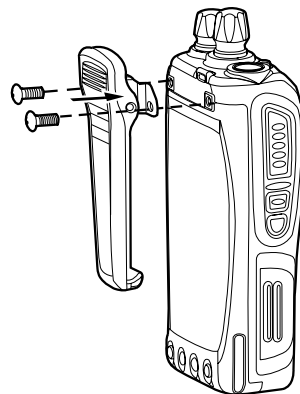


Рисунок 4

## Использование аксессуаров

### Снятие поясной скобы

Чтобы снять скобу, выкрутите винты. (См. рисунок 5)

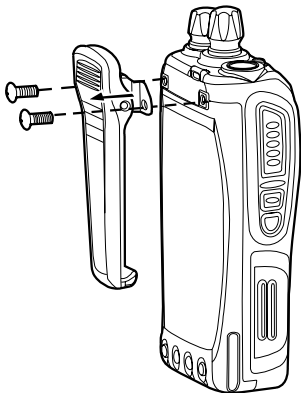


Рисунок 5

### Присоединение гарнитуры / микрофона

Откройте (не снимайте) крышку гнезда аксессуаров, надежно вставьте аудиоаксессуар в гнездо аксессуаров, затем затяните винт рукой или монеткой. Перед отключением аудиоаксессуара, обязательно ослабьте винт. (См. рисунок 6)

**Примечание:** Использование радиостанции с аудиоаксессуаром может нарушить её водостойкость .

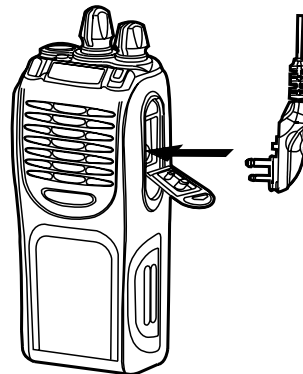
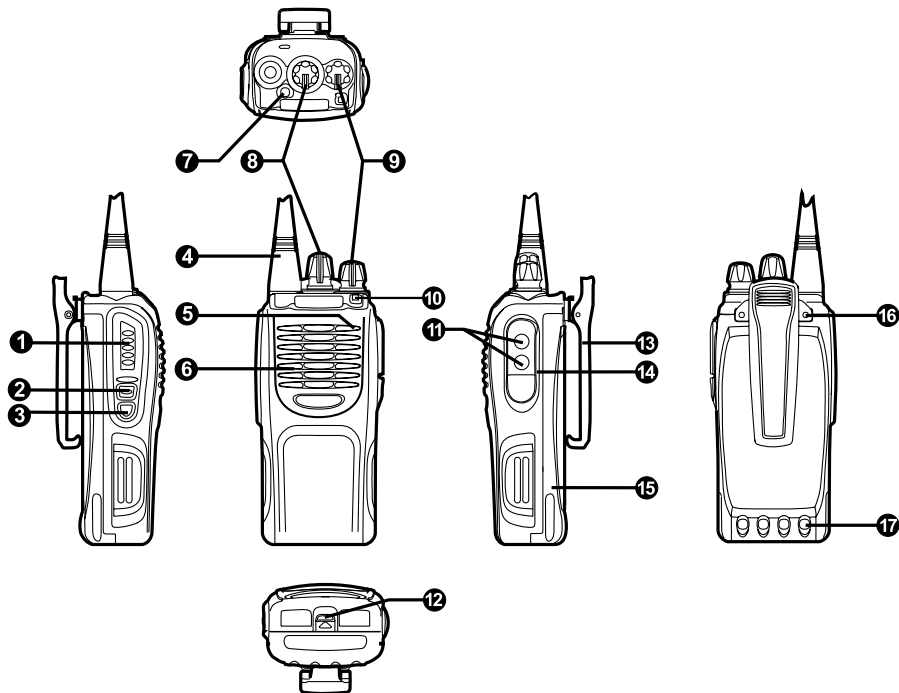


Рисунок 6

## Начало работы





## Начало работы

### 1. Кнопка “РТТ”

Нажмите и удержите кнопку “ РТТ “, чтобы начать передачу, для осуществления приема отпустите кнопку.

### 2. Быстрая кнопка 1 (Боковая кнопка 1)

(программируемая)

### 3. Быстрая кнопка 2 (Боковая кнопка 2)

(программируемая)

### 4. Антенна

### 5. Микрофон

### 6. Динамик

### 7. Кнопка экстренного вызова (Верхняя кнопка)

(программируемая)

### 8. Регулятор выбора канала

Вращайте регулятор для выбора каналов от 1 до 16.

### 9. Регулятор громкости радиостанции

Вращайте регулятор по часовой стрелке, чтобы включить радиостанцию, против часовой стрелки полностью до щелчка, чтобы выключить радиостанцию.

Вращайте регулятор по часовой стрелке, чтобы

увеличить громкость, и против часовой стрелки, чтобы уменьшить громкость.

### 10. Световой индикатор

### 11. Разъём для аксессуаров и программирования

### 12. Защелка аккумулятора

### 13. Поясная скоба

### 14. Крышка разъема аксессуаров

### 15. Аккумулятор

### 16. Винт

### 17. Зарядные контакты

## Начало работы

Назначение светового индикатора и звуковых сигналов поясняется в таблице ниже.

Проводное клонирование	Радиостанция-источник: Включите радиостанцию-источник, удерживая кнопки " <b>РТТ</b> " и <b>Быструю кнопку 2</b> . Подчиненная радиостанция: Включите подчиненную радиостанцию, повернув <b>ручку регулятора громкости</b> по часовой стрелке.	Световой индикатор мигнет два раза оранжевым цветом.
	Радиостанция-источник (включите подчиненную радиостанцию и присоедините кабель для клонирования, затем нажмите кнопку " <b>РТТ</b> " на радиостанции-источнике. Начнется процесс клонирования)	<ol style="list-style-type: none"> <li>1) В процессе клонирования световой индикатор будет постоянно гореть красным;</li> <li>2) Световой индикатор погаснет после завершения клонирования;</li> <li>3) Световой индикатор в случае ошибки будет мигать красным.</li> </ol>
	Подчиненная радиостанция	<ol style="list-style-type: none"> <li>1) В процессе клонирования световой индикатор будет постоянно гореть зеленым цветом;</li> <li>2) Световой индикатор погаснет после завершения клонирования</li> </ol>

## Начало работы

Беспроводное клонирование	Включите радиостанцию-источник и подчиненную радиостанцию, удерживая кнопки " <b>РТТ</b> " и <b>Быструю кнопку 1</b> . Для клонирования, обе радиостанции должны быть настроены на одну частоту	Световой индикатор мигнет один раз оранжевым цветом
	Радиостанция-источник (включите радиостанцию-источник и подчиненную радиостанцию, удерживая кнопки " <b>РТТ</b> " и <b>Быструю кнопку 1</b> , после чего нажмите кнопку " <b>РТТ</b> " на радиостанции-источнике. Начнется процесс клонирования. Обе радиостанции должны быть настроены на одну частоту)	Световой индикатор в процессе клонирования постоянно горит красным цветом.
	Подчиненная радиостанция	<ol style="list-style-type: none"> <li>1) В процессе клонирования световой индикатор будет постоянно гореть зеленым цветом;</li> <li>2) После завершения клонирования световой индикатор мигнет зеленым и радиостанция подаст звуковой сигнал;</li> <li>3) В случае ошибки клонирования световой индикатор будет мигать красным.</li> </ol>

## Начало работы

Включение радиостанции	Световой индикатор мигнет один раз зелёным.
Предупреждение о низком заряде аккумулятора	Световой индикатор будет мигать красным, и каждые 30 секунд будет подаваться сигнал «бип-бип-бип»
Передача	световой индикатор горит красным.
Прием	Световой индикатор горит зелёным при наличии несущей частоты
Сканирование	Световой индикатор мигает с периодичностью в 1 секунду зелёным.
Программирование	Чтение: световой индикатор горит красным; Запись: световой индикатор горит зеленым;
Кодирование (DTMF/идентификатор " РТТ "/5-тоновая сигнализация/ HDC2400™)	1) При передаче световой индикатор горит красным; 2) световой индикатор после завершения передачи загорится оранжевым.
Декодирование (5-тоновая сигнализация/HDC2400™)	После успешного декодирования световой индикатор мигает оранжевым .
Выбор уровня мощности	1 Вт: Подается один сигнал «бип» 2 Вт: Подается сигнал «бип-бип» 4 Вт/5 Вт: Подается сигнал «бип-бип-бип»
Нажатие функциональных кнопок	Сигнал «бип» при включении, «бип-бип» - при отключении функции.

## Программируемые вспомогательные функции

Любую из кнопок Экстренного вызова, Быстрая кнопка 1, Быстрая кнопка 2 можно запрограммировать на запуск одной из следующих вспомогательных функций в зависимости от заданного типа нажатия кнопки (короткое или длительное нажатие). Описание функций приведено в разделе "Расширенные функции".

- Не назначена
- Вызов1/Вызов2
- Экстренный режим
- Отмена экстренного режима
- Включение режима «Одинокий работник»
- Включение режима «Одинокий работник» с сохранением
- Включение режима аварийный вызов «падение человека» (опция)
- Сохранение режима аварийный вызов «падение человека» (опция)
- Отключение сигналлинга.
- Моментальное отключение сигналлинга
- Временное удаление канала из списка сканирования
- Удаление канала из списка сканирования
- Проверка уровня шумоподавителя
- Регулировка уровня шумоподавителя
- Режим сканирования
- Сохранение режима сканирования
- Маскиратор речи
- Сохранение режима маскиратора речи
- Выключение шумоподавителя
- Моментальное выключение шумоподавителя
- Включение режима работы без репитера.
- Проверка уровня выходной мощности
- Регулировка уровня выходной мощности
- Режим «Шепот»
- Включение режима «Шепот» с сохранением
- Режим «VOX»
- Сохранение режима «VOX»
- Индикация заряда аккумулятора
- Индикатор разрешенного времени аренды
- Включение голосового оповещения номера канала
- Временное включение голосового оповещения номера канала

## Программируемые вспомогательные функции

- Внешний маскиратор речи
- Сохранение режима внешнего маскиратора речи
- Включение режима «Автоконтакт»
- Временное выключение режима «Автоконтакт»
- Выбор патрульного события
- Подтверждение передачи
- Отмена вызова

## Основные операции

1. Включите радиостанцию, повернув регулятор громкости по часовой стрелке. Световой индикатор мигнет один раз зелёным. Если дилер запрограммировал сигнал предупреждения, то раздастся сигнал «бип».
2. Нажмите запрограммированную кнопку отключения сигналинга или выключение шумоподавителя. Так вы сможете услышать передачу информации на выбранном канале. После этого, поверните регулятор громкости по часовой стрелке и настройте громкость.
3. Для выбора канала вращайте регулятор выбора канала. Если дилер включил функцию голосового оповещения о номере канала, то радиостанция автоматически оповестит о номере текущего канала, когда регулятор выбора канала будет установлена в положение, соответствующее этому каналу.
4. Для осуществления передачи нажмите кнопку “ **PTT** ” и говорите в микрофон, не изменяя обычного уровня голоса. Для максимальной разборчивости Вашей речи сделайте небольшую паузу после нажатия PTT. Держите радиостанцию на расстоянии 2,5 - 5 сантиметров от рта.
5. Чтобы включить режим приема, отпустите кнопку “ **PTT** ”.

## Расширенные функции

Следующие функции программируются дилером, как описано выше.

### Вызов1/Вызов2

Нажмите запрограммированную кнопку **Вызов1/Вызов2** для передачи сохраненного кода DTMF, 5-тоновой сигнализации или HDC2400™.

### Экстренный Вызов

Нажмите запрограммированную кнопку **экстренного вызова**. Радиостанция подаст тревожный сигнал или отправит **идентификатор экстренного вызова** / фоновый тоновый сигнал заранее заданному лицу или системе (выбирается пользователем с помощью ПО для программирования). Чрезвычайный режим может быть отменен пользователем коротким или длительным нажатием кнопки (программируется).

	Активировать экстренный вызов	Отменить экстренный вызов
<b>Режим 1</b>	Длительное нажатие	Короткое нажатие
<b>Режим 2</b>	Короткое нажатие	Д л и т е л ь н о е нажатие

### Режим «Одинокий работник» (опция)

Эта функция обеспечивает дополнительную защиту и безопасность лиц, работающих на удалении от своей группы. Функция **одинокий работник** активируется запрограммированной функциональной кнопкой. При этом радиостанция будет запрашивать ответ от пользователя через заданный промежуток времени. Если пользователь не нажмет никаких кнопок в ответ на периодический предупреждающий сигнал, то запустится заданная аварийная процедура.

Состояние функции одинокий работник не запоминается при выключении и включении радиостанции.

### Сохранение режима «Одинокий работник»

Эта функция обеспечивает дополнительную защиту и безопасность лиц, работающих на удалении от своей группы. Функция **одинокий работник** активируется запрограммированной функциональной кнопкой. При этом, радиостанция будет запрашивать ответ от пользователя через заданный промежуток времени.



## Расширенные функции

Если пользователь не нажмет никаких кнопок в ответ на периодический предупреждающий сигнал, то запустится заданная аварийная процедура.

Состояние функции **одинокий работник** запоминается при выключении и включении радиостанции.

### Режим «Падение человека» (опция)

Чтобы активировать режим «падение человека» нажмите запрограммированную кнопку. Если радиостанция будет находиться в горизонтальном или перевернутом положении в течение определенного периода времени, будет подан сигнал предупреждения, и если пользователь не установит радиостанцию вертикально в течение заданного времени, запустится определенная аварийная процедура. Для отмены аварийной процедуры, расположите радиостанцию вертикально.

Состояние режима «падение человека» не запоминается при выключении и включении радиостанции.

### Сохранение режима «Падение человека»

Чтобы активировать сохранение режима «падение человека», нажмите запрограммированную кнопку. Если радиостанция будет находиться в горизонтальном или перевернутом положении в течение определенного периода времени, будет подан сигнал предупреждения, и если пользователь не установит радиостанцию вертикально в течение заданного времени, запустится определенная аварийная процедура. Для отмены аварийной процедуры, расположите радиостанцию вертикально.

Состояние режима «падение человека» запоминается после выключения и включения радиостанции.

## Контроль / Выключение шумоподавителя

### ● Отключение сигналлинга

Нажмите запрограммированную кнопку **выключения сигналлинга**, чтобы отключить сигналинг (например CTCSS или CDCSS); нажмите кнопку снова, чтобы выйти из режима.

### ● Моментальное отключение сигналлинга

## Расширенные функции

Длительное нажатие запрограммированной кнопки **выключения сигналлинга** отключает сигналинг (например CTCSS или CDCSS); отпустите кнопку, чтобы выйти из режима.

- **Выключение шумоподавителя**

Нажмите запрограммированную кнопку **Выключение шумоподавителя**, чтобы отключить подавление шума; нажмите кнопку снова, чтобы выйти из режима.

- **Моментальное выключение шумоподавителя**

Длительное нажатие запрограммированной кнопки **Моментальное выключение шумоподавителя** отключает подавление шума; отпустите кнопку, чтобы выйти из режима.

### Проверка уровня шумоподавителя / Регулировка уровня шумоподавителя

Длительное нажатие запрограммированной кнопки **Проверка уровня шумоподавителя** дает возможность услышать уровень **шумоподавителя**, настроенный на текущем канале.

Краткое нажатие запрограммированной кнопки **Регулировка уровня шумоподавителя** позволяет изменить уровень шумоподавителя. Уровень увеличивается на 1 с каждым нажатием функциональной кнопки (уровень изменяется циклически 9~0, при выборе 0 уровня раздается звуковой сигнал и шумоподавление отключается). Внесенные изменения сохраняются.

### Сканирование

Нажмите запрограммированную кнопку **Сканирование**, чтобы начать сканирование с текущего канала по восходящей для номеров каналов в списке сканирования. В ходе сканирования световой индикатор радиостанции мигает зеленым. Если с канала получен подходящий сигнал, индикатор начинает гореть постоянно. Для выхода из процесса сканирования нажмите кнопку **Сканирование** еще раз.

Состояние функции **Сканирование** не запоминается при выключении и включении радиостанции.

- **Временное удаление канала из списка сканирования**

## Расширенные функции

- Когда сканирование остановится на каком-либо канале, нажмите запрограммированную кнопку **Временное удаление канала**, чтобы временно удалить канал из текущего списка сканирования.
- Окончательное удаление приоритетного канала невозможно.
- Удаление канала из текущего списка сканирования невозможно, если после этого в списке останется менее двух каналов.
- Чтобы вернуть удаленные каналы обратно в список, просто выйдите из режима **Сканирование** или выключите и включите радиостанцию.
- **Удаление канала из списка сканирования**  
Когда сканирование остановится на каком-либо канале, нажмите запрограммированную кнопку **Удаление канала**, чтобы навсегда удалить канал из текущего списка сканирования. Удаленный канал не восстановится в списке сканирования даже после выхода из режима **Сканирование** или выключения и включения радиостанции.

- Приоритетный канал нельзя удалить навсегда.
- Удаление канала из текущего списка сканирования невозможно, если после этого в списке останется менее двух каналов.

### Сохранение режима сканирования

Нажмите запрограммированную кнопку **Сканирование с сохранением**, чтобы начать сканирование с текущего канала по восходящей для номеров каналов в списке сканирования. В ходе сканирования световой индикатор мигает зеленым; если с канала получен подходящий сигнал, индикатор начинает гореть постоянно. Для выхода из процесса сканирования нажмите кнопку **Сканирование с сохранением** еще раз.

Состояние функции **Сканирование** запоминается при выключении и включении радиостанции.

### Маскиратор речи

Во избежание подслушивания разговора третьими лицами, использующими ту же частоту, функция **маскиратор речи** должна быть включена как у вызывающей, так и у вызываемой стороны.

## Расширенные функции

- **Маскиратор речи**

Нажмите запрограммированную кнопку **маскиратора речи**. В этом случае, радиостанция зашифрует ваш голос, чтобы посторонние лица, прослушивающие ваш канал, не смогли разобрать ваш разговор. Состояние функции маскиратор речи **Вкл/Выкл** не запоминается при выключении и включении радиостанции.

- **Сохранение режима маскиратора речи**

Нажмите запрограммированную кнопку **сохранения маскиратора речи**. В этом случае, радиостанция зашифрует ваш голос, чтобы посторонние лица, прослушивающие ваш канал, не смогли разобрать ваш разговор. Состояние функции маскиратор речи **Вкл/Выкл** запоминается при выключении и включении радиостанции.

- **Внешний маскиратор речи (опция)**

Нажмите запрограммированную кнопку **Внешний маскиратор речи** для управления внешним шифратором.

Состояние функции не запоминается при выключении и включении радиостанции.

- **Сохранение режима внешнего маскиратора речи (опция)**

Нажмите запрограммированную кнопку **сохранение режима внешнего маскиратора речи** для управления внешним шифратором.

Состояние функции запоминается при выключении и включении радиостанции.

### Режим работы без репитера.

После нажатия запрограммированной кнопки включения режима работы без репитера радиостанция будет осуществлять передачу на частоте приемника, даже если была запрограммирована на различные частоты для работы через репитер.

### Проверка выходной мощности / Регулировка уровня мощности

При длительном нажатии запрограммированной кнопки **Проверка выходной мощности**, радиостанция сообщает об уровне мощности, заданном для канала. Один звуковой сигнал соответствует низкому уровню мощности, два сигнала - среднему уровню мощности, три сигнала - высокому уровню.

## Расширенные функции

Выполните одно короткое нажатие кнопки **Регулировка уровня мощности**, чтобы изменить уровень мощности. Мощность меняется на 1 единицу с каждым нажатием функциональной кнопки (цикл низкий-средний-высокий уровень). Внесенные изменения сохраняются.

### Шепот

Нажмите запрограммированную кнопку **Шепот**, чтобы включить режим, в котором можно будет говорить тихо, а собеседник все равно сможет хорошо слышать вас. Чтобы отключить эту функцию, нажмите кнопку еще раз.

Состояние функции **Шепот** не запоминается при выключении и включении радиостанции.

### Включение режима шепот с сохранением

Нажмите запрограммированную кнопку **Шепот**, чтобы включить режим, в котором можно будет говорить тихо, а собеседник все равно сможет хорошо слышать вас. Чтобы отключить эту функцию, нажмите кнопку еще раз.

Состояние функции **Шепот** запоминается при выключении и включении радиостанции.

### Функция «VOX»

Нажмите запрограммированную кнопку включения функции «VOX». Когда функция включена, радиостанция распознает голос и включает режим передачи автоматически на то время, пока вы говорите.

Состояние функции «VOX» не запоминается при выключении и включении радиостанции.

### Включение функции «VOX» с сохранением

Нажмите запрограммированную кнопку включения функции «VOX» с сохранением, чтобы активировать данную функцию. Когда функция передачи речевых сообщений включена, радиостанция распознает голос и включает режим передачи автоматически на то время, пока вы говорите.

Состояние функции «VOX» запоминается при выключении и включении радиостанции.

### Индикатор заряда аккумулятора

Нажмите запрограммированную кнопку **Индикатор**

## Расширенные функции

**заряда аккумулятора.** Радиостанция голосом оповестит об уровне заряда аккумулятора ("1", "2", "3", "4").

### Индикатор разрешенного времени аренды

В режиме ограничения времени работы, радиостанцию можно будет использовать только в течение определенного периода времени. Нажмите запрограммированную кнопку **Индикатор разрешенного времени аренды**. Радиостанция подаст звуковой сигнал ("1", "2", "3", "4", "5"), оповещающий об оставшемся времени, в течение которого пользователю разрешена эксплуатация радиостанции. **Разрешенное время аренды** программируется дилером.

### Включить временное голосовое оповещение номера канала

При нажатии запрограммированной кнопки **Включить временное оповещения номера канала**, можно задать два режима работы:

- Режим 1 (оповещение о номере текущего канала в начале работы)

- Сигнал «бип-бип» указывают на то, что функция Оповещение номера канала временно отключена. Чтобы активировать функцию, выключите и включите радиостанцию - она оповестит о номере текущего канала.

- Сигнал «бип» указывает на то, что функция Оповещение номера канала временно включена. Функция останется активной, даже если радиостанция будет выключена и включена.

- Режим 2 (нет оповещения о номере текущего канала в начале работы)

- Сигнал «бип-бип» указывают на то, что функция Оповещение номера канала временно отключена. Функция останется неактивной, даже если радиостанция будет выключена и включена.

- Сигнал «бип» указывает на то, что функция Оповещение номера канала временно включена. Чтобы отключить функцию, выключите и включите радиостанцию.

## Расширенные функции

### Включить голосовое оповещение номера канала

При нажатии запрограммированной кнопки **Включить оповещение номера канала**, можно задать два режима работы:

- Режим 1

Сигнал «бип-бип» указывают на то, что функция **Оповещение номера канала** отключена. Функция останется неактивной, даже если радиостанция будет выключена и включена.

- Режим 2

Сигнал «бип» указывает на то, что функция **Оповещение номера канала** включена. Функция останется активной, даже если радиостанция будет выключена и включена.

### Включить автоматический контакт

Если у радиостанций в группе включена функция **Автоматический контакт**, радиостанция будет автоматически издавать сигнал предупреждения, если пользователь выйдет за границы зоны радиосвязи.

### Временно удалить автоматический контакт

Когда для группы радиостанций настроена функция **Автоматический контакт**, нажмите кнопку **Временно удалить автоматический контакт**, чтобы временно удалить выбранный идентификатор из списка автоматического контакта.

### Блокировка канала

Функция блокировки канала не позволяет изменить номер канала.

### Выбор патрульного события

С помощью функциональных кнопок можно выбрать подходящее действие, которое будет выполняться при получении патрульного сообщения.

### Передача подтверждения

Нажмите эту кнопку, когда выбрано дозорное событие, и подтверждение будет отправлено обратно в центр управления.

---

## Расширенные функции

---

### Отмена вызова

Когда включен режим автосброса, нажмите кнопку Отмена вызова, чтобы выйти из этого режима. Если радиостанция ожидает подтверждения, нажатие функциональной кнопки завершит ожидание.



## Фоновые операции

### Таймер ограничения времени передачи (TOT)

Предел периода времени, в течение которого пользователь радиостанции может непрерывно вести передачу. Если пользователь удерживает кнопку «РТТ» дольше запрограммированного времени, радиостанция автоматически прекращает передачу и подает сигнал предупреждения, пока не будет отпущена кнопка. Дилер может настроить сигнал предварительного предупреждения **TOT**, который будет заранее предупреждать об окончании времени передачи

### Критерии разрешения передачи

Частота приема контролируется для передачи информации, включая энергию несущей частоты и CTCSS/CDCSS, чтобы определить, разрешено ли пользователю осуществлять передачу.

- Всегда разрешено  
Эта опция позволит пользователю осуществлять передачу в любое время.
- Канал свободен

Радиостанция блокирует попытки передачи, если на частоте приема регистрируется несущая частота.

- Блокировка CTCSS/CDCSS

Если несущая частота отсутствует, либо если она присутствует, и после обнаружения несущей была зарегистрирована частота декодирования CTCSS/CDCSS, радиостанция разрешит передачу. В противном случае, радиостанция блокирует попытки передачи и подает звуковой сигнал.

- CTCSS/CDCSS не обнаружены

Если несущая частота отсутствует, либо если она присутствует, а частота декодирования CTCSS/CDCSS для канала не обнаружена, радиостанция разрешит передачу. В противном случае, радиостанция блокирует попытки передачи и подает звуковой сигнал.

### Экономия энергии

Функция **Экономия энергии** активируется дилером и позволяет экономить заряд аккумулятора.

Если в течение 12 секунд активность на канале отсутствовала и не было выполнено никаких действий

## Фоновые операции

(нажата, повернута кнопка), функция **экономии энергии** включается автоматически. Если получен сигнал или выполнено какое-либо действие, функция экономии энергии автоматически отключается.

### Предупреждение о низком заряде аккумулятора

Мигание красного светового индикатора и сигнал «бип-бип» каждые 30 секунд предупреждают пользователя о низком заряде аккумулятора и необходимости подзарядки.

### Проверка безопасности

Когда радиостанция получает сигнал проверки безопасности, раздается сигнал предупреждения, в ответ на который пользователь должен выполнить какое-либо действие (нажать кнопку). Если пользователь не отвечает на сигнал проверки безопасности, активируется заранее запрограммированная аварийная процедура.

### Сигнализация CTCSS/CDCSS

Если функция CTCSS/CDCSS настроена на текущем

канале, для радиостанции требуется соответствие CTCSS/CDCSS, чтобы включить звук входящего сигнала для радиостанции. Вы можете принимать сигналы только с радиостанций с такими же параметрами CTCSS/CDCSS.

Звук радиостанции не будет включаться при получении входящего сигнала от радиостанции с несовпадающими параметрами CTCSS/CDCSS. Данная функция не означает, что ваш разговор не будет слышен другим.

### Сигнализация DTMF

Сигнализация DTMF включается/отключается дилером. Если канал запрограммирован на сигнализацию DTMF, нажмите запрограммированную кнопку (**Вызов 1, Вызов 2**) для передачи кода DTMF.

Во время передачи, световой индикатор постоянно горит красным. По завершении передачи, световой индикатор гаснет.

### 5-тоновая/HDC2400™ сигнализация

5-тоновая/HDC2400™ сигнализация включается/

## Фоновые операции

выключается дилером. Когда на канале запрограммирована 5-тоновая/HDC2400™ сигнализация, нажмите запрограммированную кнопку (**Вызов 1, Вызов 2**) для передачи 5-тоновой /HDC2400™ сигнализации.

Когда на канале задана 5-тоновая/HDC2400™ сигнализация, запрограммированные функции будут активированы только после получения совпадающего 5-тонового/HDC2400™ сигнала. Аналогичным образом, ваши сигналы будут получены только пользователями, применяющими аналогичные 5-тоновые/HDC2400™ сигналы.

- Во время передачи, световой индикатор постоянно горит красным. По завершении передачи, световой индикатор горит оранжевым до истечения заданного времени.
- Во время декодирования световой индикатор постоянно горит зеленым. При успешном завершении декодирования световой индикатор мигает оранжевым до истечения заданного времени.

## Режим шумоподавителя

Режим шумоподавителя представляет из себя набор правил для вывода полученного звукового сигнала на динамик. Таким образом, определяются условия, необходимые для выхода радиостанции из беззвучного режима при работе с любым каналом, для которого задана сигнализация CTCSS/CDCSS или дополнительная сигнализация (5-тоновая/HDC2400™).

Доступные режимы:

- **Несущая частота:** Для выхода из беззвучного режима радиостанция должна всего лишь получить несущую частоту.
- **CTCSS/CDCSS:** Для выхода из беззвучного режима радиостанция должна получить несущую частоту и декодировать соответствующий запрограммированному CTCSS/CDCS тон.
- **Дополнительный сигналинг:** Если требования к сигналам выполнены радиостанция выходит из беззвучного режима.
- **CTCSS/CDCSS и дополнительный сигналинг:** Если выполняется как условие CTCSS/CDCSS, так

## Фоновые операции

и условие сигнализации, радиостанция выходит из беззвучного режима.

- CTCSS/CDCSS или дополнительный сигналинг: Если выполняется либо условие CTCSS/CDCSS, либо условие сигнализации, радиостанция выходит из беззвучного режима.

### Идентификатор "РТТ" (PTT ID)

Идентификатор "РТТ" может использоваться в некоторых системах для подключения к ретранслятору или телефонной системе.

#### ■ BOT ID

Радиостанция передает идентификационный код (5-тоновый /HDC2400TM/DTMF) перед передачей, во время нажатия кнопки "РТТ".

#### ■ EOT ID

Радиостанция передает идентификационный код (5-тоновый/HDC2400TM/DTMF) перед самым окончанием передачи, как только кнопка "РТТ" отпущена.

#### ■ Both

Радиостанция передает идентификационный код и при нажатии, и при отпускании кнопки "РТТ".

## Поиск и устранение неисправностей

Проблема	Решение
Радиостанция не включается.	<ul style="list-style-type: none"> <li>● Аккумулятор разрядился. Зарядите аккумулятор или замените его.</li> <li>● Аккумулятор установлен неправильно. Переустановите аккумулятор.</li> </ul>
Малое время работы радиостанции даже после полной зарядки аккумулятора.	<ul style="list-style-type: none"> <li>● Истек срок службы аккумулятора, замените его на новый.</li> </ul>
Невозможно связаться с членами группы.	<ul style="list-style-type: none"> <li>● Убедитесь, что радиостанции настроены на один и тот же канал, и проверьте настройки CTCSS/CDCSS.</li> <li>● Убедитесь, что вы находитесь в зоне радиосвязи.</li> </ul>
Слышно абонентов не из своей группы	<ul style="list-style-type: none"> <li>● Измените настройки CTCSS/CDCSS у себя и членов своей группы.</li> </ul>

## Уход и чистка

---

- Не оставляйте радиостанцию в грязных и пыльных местах.
- Чистите радиостанцию от грязи и смазки безворсовой тканью.
- Чистите радиостанцию безворсовой тканью, смоченной в чистой воде и растворе мягкого моющего средства для посуды.
- Не подвергайте радиостанцию воздействию разъедающих веществ, растворителей или спиртов.

## Дополнительные аксессуары



Антенна (УВЧ)



Никель-металлогидридный аккумулятор (1800 мА·ч) BH1801



Литий-ионный аккумулятор (2100 мА·ч) BL2102



Быстродействующее многофункциональное зарядное устройство для нескольких литий-ионных/никель-металлогидридных аккумуляторов MCA03



Гарнитура, работающая только на прием (для использования с дистанционным микрофоном) ESS07



Гарнитура, работающая только на прием, с прозрачной переговорной трубкой (для использования с дистанционным микрофоном) ESS08



Дистанционный микрофон SM08M3



Гарнитура со встроенным в линию переключателем PTT ESSM11



Гарнитура со встроенным в микрофон переключателем PTT ESSM12



Гарнитура со встроенным в микрофон переключателем PTT и прозрачной переговорной трубкой EAM12



Гарнитура с микрофонным штативом и встроенным в линию переключателем PTT EHM16

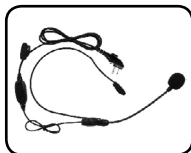


Гарнитура со встроенным в линию микрофоном и переключателем PTT EHM15

## Дополнительные аксессуары



Облегченная гарнитура с одним наушником и встроенным в линию переключателем PTT ECM12



Облегченная затылочная гарнитура со встроенным в линию переключателем PTT ECM11



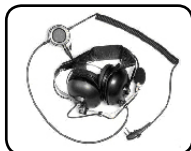
2-проводная гарнитура наблюдателя с прозрачной переговорной трубкой (черная/бежевая) EAM13/ EAM14



3-проводная гарнитура наблюдателя с прозрачной переговорной трубкой (черная/бежевая) EAM16/ EAM15



Гарнитура для сложных условий с шумоподавлением ECM13



Затылочная гарнитура для сложных условий с шумоподавлением ECM14



2-проводная гарнитура с беспроводным приемником и петлей на воротник EWM03



Кожаный чехол (шарнирное крепление) (тонкий аккумулятор / толстый аккумулятор) LCBN41/ LCBN42



Нагрудник LCBN13



Удлиненный пружинный зажим для крепления на ремне BC09



Кабель для программирования (COM-порт) PC19



Кабель для программирования (USB-порт) PC26



## Таблица частот каналов

Модель: \_\_\_\_\_

Серийный №: \_\_\_\_\_

Канал	Частота передачи (МГц)	Передача CTCSS /CDCSS	Передача 5-тоновый	Передача АОН/DTMF	Частота приема (МГц)	Прием CTCSS /CDCSS	Прием 5-тоновый
1							
2							
3							
4							
5							
6							
7							
8							
9							
10							
11							
12							
13							
14							
15							
16							

Компания Hytera пытается обеспечить точность и полноту данного руководства, но не дает гарантии точности или достоверности. Все спецификации и конструкции могут изменяться без предварительного уведомления вследствие постоянного развития технологии.

Данное руководство запрещено копировать, размножать, переводить, хранить в системах поиска, распространять или передавать в любой форме или любыми средствами, электронными или бумажными, для какой-либо цели без письменного разрешения.

## Hytera

is the trademark or registered trademark of  
Hytera Communications Corp.,Ltd

© 2011 Hytera Corp., Ltd. All Rights Reserved.

Address: HYT Tower, Hi-Tech Industrial Park North, Beihuan  
RD., Nanshan District, Shenzhen, China  
Postcode:518057  
<http://www.hytera.com>



8110070002000

L07157