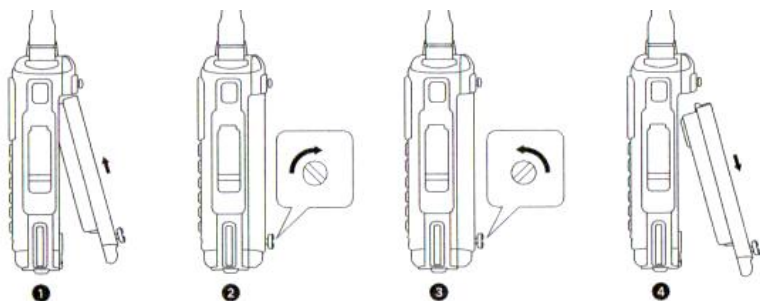
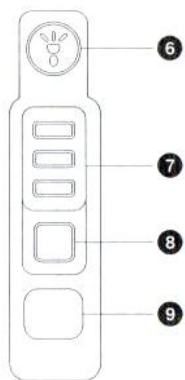


Установка аккумулятора

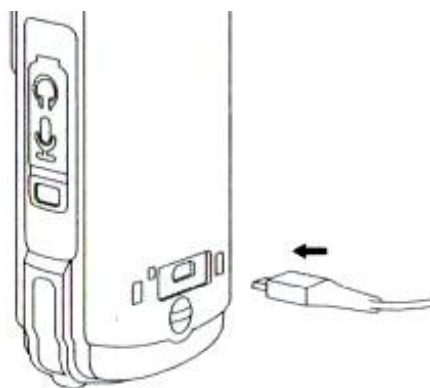


Боковые клавиши



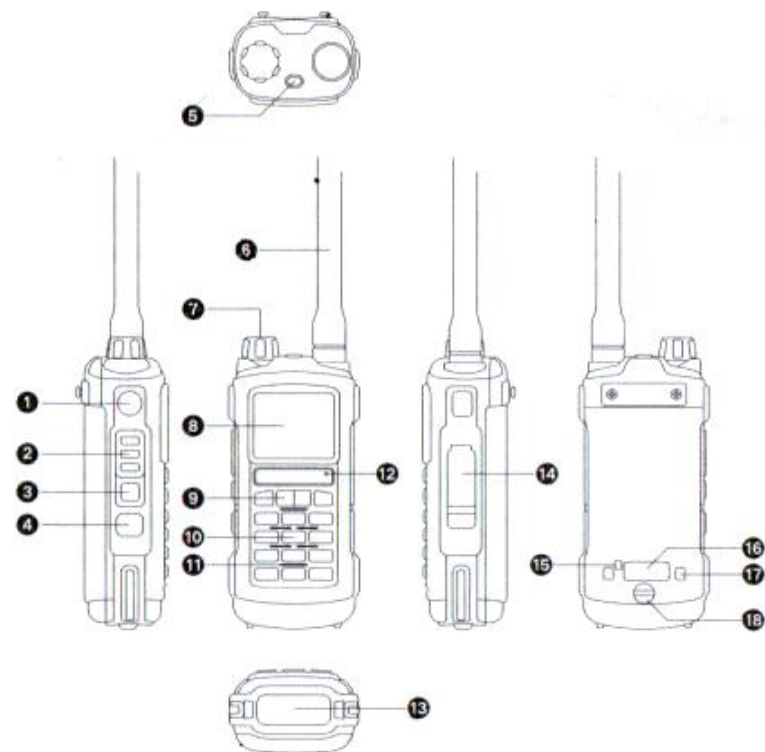
- 6. Вкл/выкл фонаря
- 7. Кнопка РТТ 1
- 8. Кнопка РТТ 2
- 9. Программируемая кнопка

Зарядка аккумулятора от micro-USB



Радиостанцию можно заряжать не только в зарядном стакане от сети 220В, но и в походных условиях от переносных PowerBank или ноутбука. После зарядки через разъем micro-USB плотно закройте разъем заглушкой, чтобы в него не попала влага.

РУКОВОДСТВО ПОЛЬЗОВАТЕЛЯ COMBAT T-34 SPORT



Органы управления радиостанции:

1. Кнопка вкл/выкл фонаря «PF1»	10. Клавиатура
2. Кнопка РТТ 1	11. Динамик
3. Кнопка РТТ 2	12. Микрофон
4. Программируемая кнопка «PF2»	13. Фонарь
5. LED индикатор	14. Разъем для гарнитуры/тангенты/программирования
6. Антенна	15. Индикатор зарядки
7. Ручка «ВКЛ/ВЫКЛ», регулировка громкости	16. USB разъем для зарядки по кабелю micro-USB
8. Дисплей	17. Контакты аккумулятора
9. Кнопки вверх и вниз	18. Винт фиксации аккумулятора

Функции быстрых кнопок

✦ Кнопка MENU

Используется для входа в меню и подменю радиостанции, а так же подтверждения какого-либо действия в качестве «OK».

✦ Переключение между приемниками А и В

Осуществляется нажатием кнопки EXIT. Необходимо для ввода частоты на А или В приемник. Для приема сигнала переключать необязательно, в радиостанции 2 активных приемника на прием и передачу. То есть радиостанция способна принимать сигнал без переключения между приемниками. Так же и для передачи сигнала переключение не требуется. Для передачи на разных выставленных частотах используйте кнопки PTT 1 или PTT 2 с заранее установленными частотами.

✦ Программируемые кнопки PF1 и PF2

По умолчанию запрограммировано:

PF1 короткое нажатие – включение фонаря

PF1 длинное нажатие – аварийный сигнал

PF2 короткое нажатие – включение FM-радио. Выбор частоты радио осуществляется кнопками вверх/вниз PF2 длинное нажатие – переключение мощности передатчика. Мощность переключается на каждом приемнике А или В отдельно. То есть можно на А выбрать пониженную мощность, а на В повышенную. На дисплее будет отображаться L (LOW) – пониженная или H (HIGH) – максимальная.

✦ Сканирование частот

Запускается длительным нажатием кнопки «#». Останавливается коротким нажатием этой же кнопки. Используется для поиска канала передачи, или когда необходимо прослушивать сигнал с нескольких каналов. Функция сканирования используется в случае, когда вы точно не знаете на каком канале будет вестись передача или вам необходимо получить (прослушивать) сигнал с нескольких каналов. В этом режиме рация поочередно сканирует все заданные каналы, в поисках на каком из них ведется передача. При обнаружении сигнала связи на каком-либо канале, радиостанция автоматически останавливается на данном канале для приёма информации. Если сигнал исчезает через установленное время (время задержки), радиостанция снова начинает сканирование каналов.

✦ Блокировка клавиатуры вручную

Удерживайте кнопку «*». Снятие блокировки осуществляется так же.

✦ Частотный (VFO) или канальный режим работы

Для перехода в частотный или канальный режим работы удерживайте кнопку MENU. Для канального режима необходимо предварительно запрограммировать частоты на ПК или в меню рации.

Описание пунктов меню радиостанции

✦ Radio Set

SQL – регулировка уровня шумоподавителя. Чем выше число, тем меньше помех чувствительность приемника.

Transmit Power – выбор мощности передатчика. L (LOW) – пониженная или H (HIGH) – максимальная.

Bandwidth – выбор ширины полосы. Рекомендуется использовать WIDE (широкая).

Busy Lockout – включение блокировки передачи на занятом канале. Рекомендуется включить.

TOT (Trans over time) – время ограничения передачи. Рекомендуется установить 30 сек. За 30 секунд вы успеете все передать в эфир.

✦ VOX Level

Позволяет начать передачу сигнала без нажатия кнопки PTT. Функция голосового управления требующая подключения к радиостанции гарнитуры (специального наушника с микрофоном).

✦ Setting

Battery Save – режим сохранения энергии. При включении время работы радиостанции увеличивается.

Dual Standby – активация приема на два приемника. Если выключен, то прием сигнала только на активный приемник указанный желтой стрелкой напротив частоты. Рекомендуется выбрать «ON».

SOS Mode – выбор режима аварийного сигнала.

Scan Mode – выбор режима сканирования.

Back Light Time – время работы подсветки дисплея. Рекомендуется 5 сек.

Beep Prompt – звук нажатия на кнопки.

VOX Delay – время работы микрофона после передачи.

Menu Exit Tone – время автоматического выхода из меню по бездействию.

Keypad Auto Lock – вкл/выкл автоматической блокировки клавиатуры.

✦ CTCSS/DCS (настройка субтонов)

Receive CTCSS – выбор субтона на прием на текущем канале

Receive DCS – выбор субтона на прием на текущем канале

Transmit CTCSS – выбор субтона на передачу на текущем канале

Transmit DCS – выбор субтона на передачу на текущем канале

Внимание: Функция настраивается на каждый конкретный канал. Если на одном и том же канале одновременно происходят вызовы с разными субтонами, то прием не осуществляется, только светится зеленый светодиод индицирующий появление сигнала в канале **CTCSS/DCS** кодирование (Группа). Поэтому нужно на всех рациях настроить одинаковые субтоны для корректной работы.

Encryption – вкл/выкл шифрования.

✦ Frequency Mode

Step – выбор шага частотной сетки.

Direction – сдвиг частоты. Используется при работе с ретрансляторами.

Offset - Значение сдвига частоты передачи от частоты приёма в МГц. Значения: 00.000 – 69.990 МГц.

✦ Channel Storage

CH-Memory – сохранение текущей частоты в ячейку памяти радиостанции.

CH-Delete – удаление текущей частоты из ячейки памяти радиостанции.

✦ Search Frequency

Поиск сигнала в эфире. Ищет частоту и установленные субтоны.

✦ About Machine

Информация о ПО радиостанции

✦ Reset

VFO Mode – сброс частот.

Reset All – полный сброс настроек.