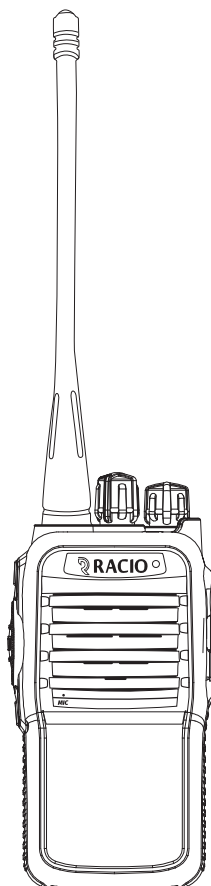


EAC

**ПРОФЕССИОНАЛЬНАЯ
ЦИФРОВАЯ DMR
РАДИОСТАНЦИЯ
RACIO R330/R340**

**РУКОВОДСТВО
ПО ЭКСПЛУАТАЦИИ**



 **RACIO**

УВАЖАЕМЫЙ ПОКУПАТЕЛЬ!

Благодарим Вас за использование современной радиостанции Fcs10, которая обеспечит надёжную двухстороннюю радиосвязь в цифровом режиме DMR и аналоговом режиме. Надеемся, что удобное функциональное меню, продуманный дизайн и стабильная работа будут полностью соответствовать Вашим требованиям. Перед началом работы с радиостанцией, пожалуйста, внимательно прочитайте инструкцию.

ОГЛАВЛЕНИЕ

1. ПРАВИЛА ПРИМЕНЕНИЯ (ЭКСПЛУАТАЦИИ)	02
2. РАСПАКОВКА И КОМПЛЕКТАЦИЯ	04
3. ИСПОЛЬЗОВАНИЕ АККУМУЛЯТОРА	05
4. ПОДКЛЮЧЕНИЕ И ОТКЛЮЧЕНИЕ АКСЕССУАРОВ.....	07
5. ОРГАНЫ УПРАВЛЕНИЯ.....	09
6. ОСНОВНЫЕ ОПЕРАЦИИ.....	10
7. ПРОГРАММИРУЕМЫЕ ФУНКЦИОНАЛЬНЫЕ КНОПКИ	10
8. ОСНОВНЫЕ НАСТРОЙКИ	13
9. ПАРАМЕТРЫ КАНАЛОВ	15
10. УСТРАНЕНИЕ НЕИСПРАВНОСТЕЙ	18
11. ТЕХНИЧЕСКИЕ ХАРАКТЕРИСТИКИ.....	19
12. ТАБЛИЦЫ СУБТОНОВ	20
13. ГАРАНТИЙНЫЙ ТАЛОН.....	21

ПРАВИЛА ПРИМЕНЕНИЯ (ЭКСПЛУАТАЦИИ)

Прочтите данные инструкции. Несоблюдение следующих инструкций может подвергнуть Вас опасности или привести к нарушению законов РФ.

- Ознакомьтесь с законодательством в области применения средств радиосвязи, Вы можете быть привлечены к ответственности за нарушение закона.
- Не используйте радиостанцию и не заряжайте аккумуляторы в местах хранения топлива или взрывоопасных веществ.
- Выключите радиостанцию перед прибытием во взрывоопасные зоны и испытательные полигоны, где использование радиостанции запрещено.
- Не пользуйтесь неисправной антенной, прикосновение к ней может вызвать ожог, а радиостанция может выйти из строя.
- Не пытайтесь вскрывать радиостанцию. Ремонт может осуществлять только квалифицированный персонал.
- Радиостанция может создавать помехи для работы сложного медицинского технического оборудования. Выключайте радиостанцию в медучреждениях.
- Находясь за рулем, не держите радиостанцию в руке, не кладите ее вблизи подушек безопасности.
- Не храните радиостанцию при повышенных температурах и под действием прямых солнечных лучей.
- При передаче держите антенну на расстоянии не менее 5 см от себя.
- При появлении запаха дыма из радиостанции, сразу выключите её и обратитесь в сервисный центр.
- Не включайте режим передачи на длительное время, это может вызвать небезопасное нагревание радиостанции и травмировать Вас.
- Не переносите рацию за антенну или внешнюю гарнитуру.
- Протирайте рацию материалом без ворса, который может вызвать плохой контакт.
- Закрывайте разъем гарнитуры, если гарнитура не используется.
- Для удаления загрязнений после длительного использования, применяйте только нейтральные очистители и материалы, не вызывающие коррозию.

ПРАВИЛА МОНТАЖА РАДИОСТАНЦИЙ

- Радиостанция не требует монтажа и использования специального инструмента и инвентаря.

ПРАВИЛА ХРАНЕНИЯ РАДИОСТАНЦИЙ И ЗАПАСНЫХ ЧАСТЕЙ

- Радиостанции и комплектующие должны храниться в сухих, чистых, хорошо проветриваемых и отапливаемых помещениях без посторонних запахов при температуре от +10 до +30°C и относительной влажности воздуха 70% ±10%. Не допускаются резкие колебания относительной влажности воздуха в помещении.
- Не оставляйте радиостанцию под длительным воздействием солнечного излучения, а также - в местах с температурой ниже -30°C или выше +60°C.
- При несоблюдении правил хранения ухудшаются условия работы электрооборудования, сокращается срок его службы, возникают повреждения и аварии.

ПРАВИЛА ПЕРЕВОЗКИ РАДИОСТАНЦИЙ И АКСЕССУАРОВ

- При транспортировке радиостанций должны выполняться общие требования, исключающие механические повреждения элементов радиостанции.
- Перевозка радиостанции в упаковке допускается любым видом транспорта; при этом должны быть приняты меры, исключающие возможность физического разрушения устройства и комплектующих.
- Во избежание возгорания радиостанции с установленными аккумуляторами не должны быть включены во время транспортировки.
- Радиостанции необходимо транспортировать с отключенным аккумулятором, чтобы предотвратить возможность появления искры или короткого замыкания.
- Аккумуляторы отдельно упаковываются в изоляционную полиэтиленовую пленку.
- Упаковочные компоненты должны располагаться таким образом, чтобы инструменты и другие металлические предметы не соприкасались с аккумуляторами.

ПРАВИЛА РЕАЛИЗАЦИИ РАДИОСТАНЦИЙ

- Настоящая радиостанция не сертифицирована для непрофессионального использования населением в условиях, не контролируемых с точки зрения вредных излучений и предназначена исключительно для профессионального применения лицами, обученными контролировать воздействие радиочастотных излучений на их организм.

Находясь в режиме передачи, настоящая радиостанция излучает радио частотную энергию, которая способна создавать помехи для работы других устройств и систем. Во избежание таких помех необходимо выключать радиостанцию там, где этого требуют соответствующие предупредительные знаки.

- Частотные каналы могут быть настроены официальным дилером Racio с помощью персонального компьютера, кабеля для программирования и специального программного обеспечения.

ПРАВИЛА УТИЛИЗАЦИИ РАДИОСТАНЦИЙ

- Утилизацию радиооборудования, комплектующих и компонентов необходимо проводить в соответствии с методикой, утвержденной Государственным комитетом РФ по телекоммуникациям.
- Утилизация радиоэлектронной аппаратуры производится только после разборки оборудования на элементы и их сортировки. Отвозить на полигоны промышленные электронные аппараты в собранном виде категорически запрещено.
- Утилизация радиоэлектронного оборудования и аппаратуры, в состав которой входят элементы из драгоценных и тяжелых металлов, осуществляется по особым правилам.
- Списание и утилизация должны быть отражены в бухгалтерской отчетности предприятия. За несоблюдение этого правила полагаются штрафы в соответствии с законодательством РФ.

РАСПАКОВКА И КОМПЛЕКТАЦИЯ

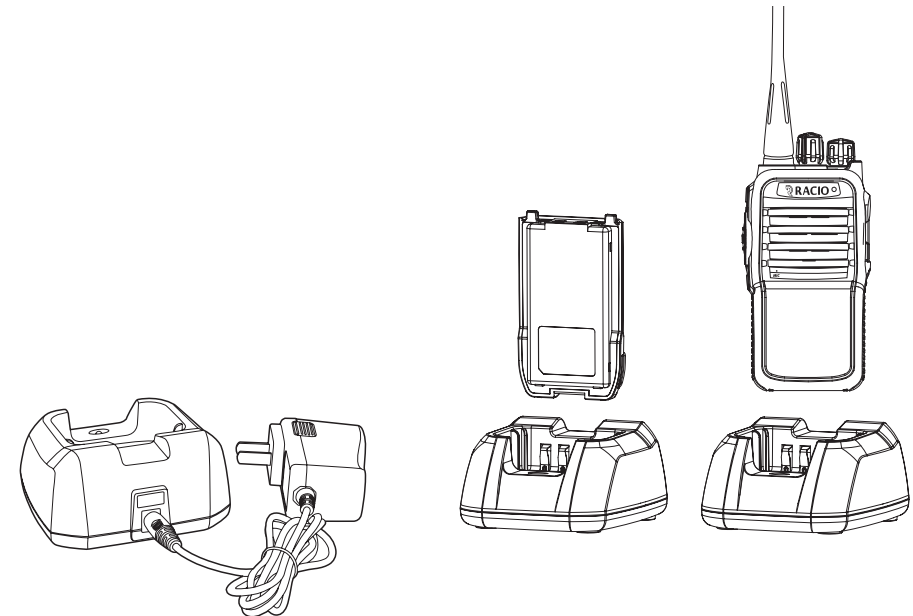
Осторожно распакуйте радиостанцию. Проверьте наличие указанных аксессуаров, прежде чем выбросить упаковку. Если не хватает каких-то принадлежностей или они повреждены, немедленно обратитесь к поставщику с рекламацией.

КОМПЛЕКТНОСТЬ ОБОРУДОВАНИЯ:

- | | |
|-----------------------------|------------------------------|
| • радиостанция; | • антенна; |
| • Li-Ion аккумулятор; | • кистевой ремень; |
| • адаптер переменного тока; | • клипса поясного крепления; |
| • зарядное устройство; | • руководство пользователя. |

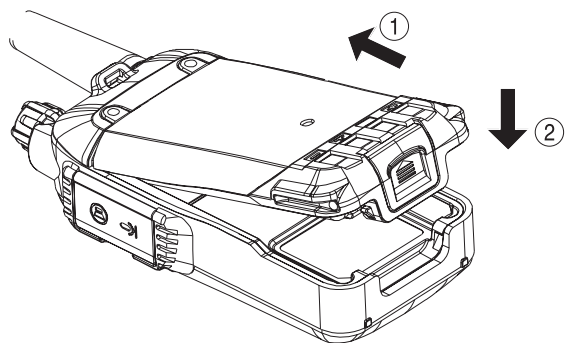
МЕРЫ ПРЕДОСТОРОЖНОСТИ

Во избежание повреждения аккумулятора используйте только оригинальное зарядное устройство. Поставляемое зарядное устройство имеет функцию интеллектуального управления и защиту от избыточной зарядки. Не допускайте короткого замыкания аккумулятора и не бросайте его в огонь. Оптимальная температура зарядки от +10 до +35°C. Если заряжать аккумулятор при температуре ниже +10°C, может произойти утечка электролита. Если заряжать при температуре выше +35°C, может снизиться емкость аккумулятора.

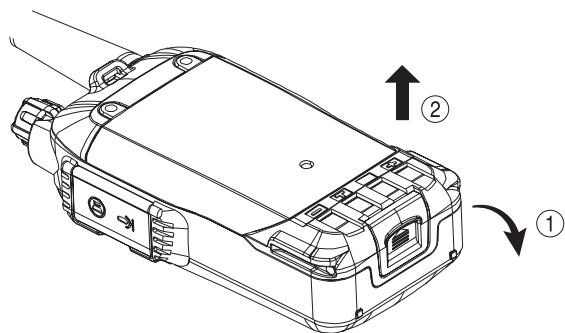


УСТАНОВКА И СНЯТИЕ АККУМУЛЯТОРА

Соедините аккумулятор с задней частью радиостанции, нажмите до щелчка фиксатора и убедитесь, что аккумулятор плотно прилегает к корпусу радиостанции.

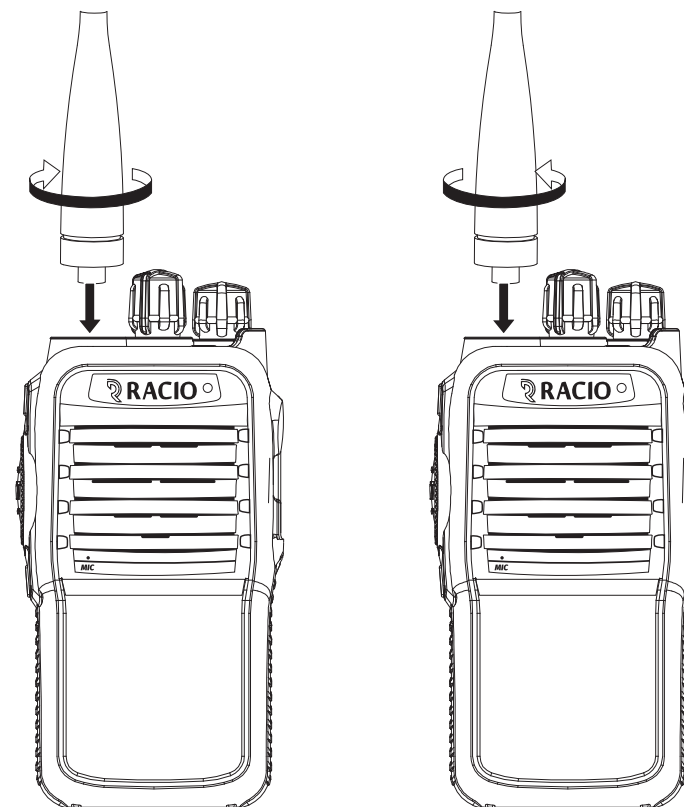


Для снятия аккумулятора оттяните на защелку фиксатора, потяните вниз и снимите аккумулятор.



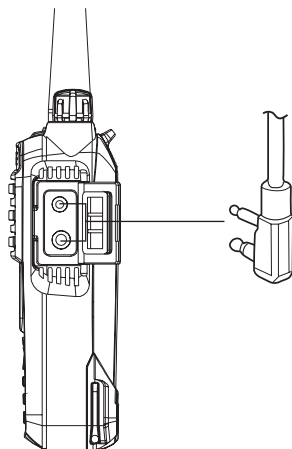
УСТАНОВКА И СНЯТИЕ АНТЕННЫ

Для установки или снятия антенны удерживайте её за основание. При установке антенны закрутите её по часовой стрелке до упора на антенный разъём, расположенный в верхней части радиостанции. Снятие антенны выполняется в обратном порядке.



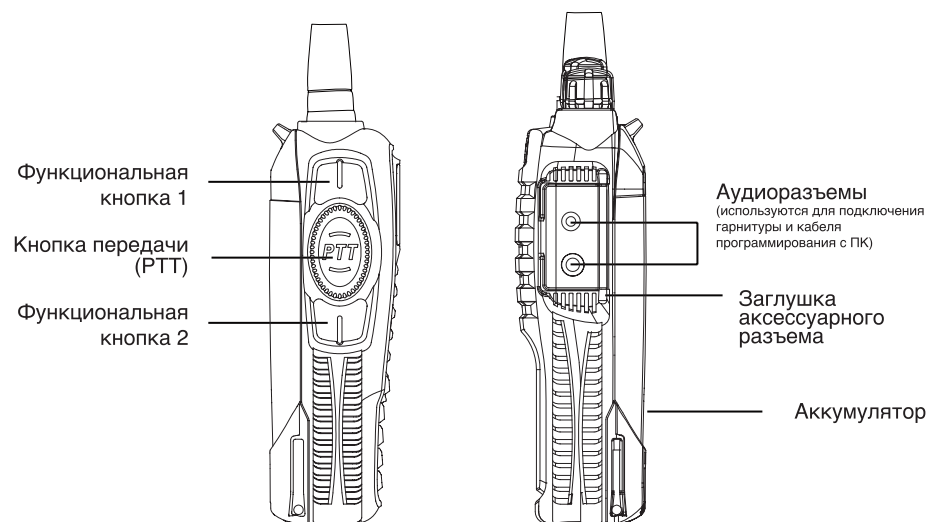
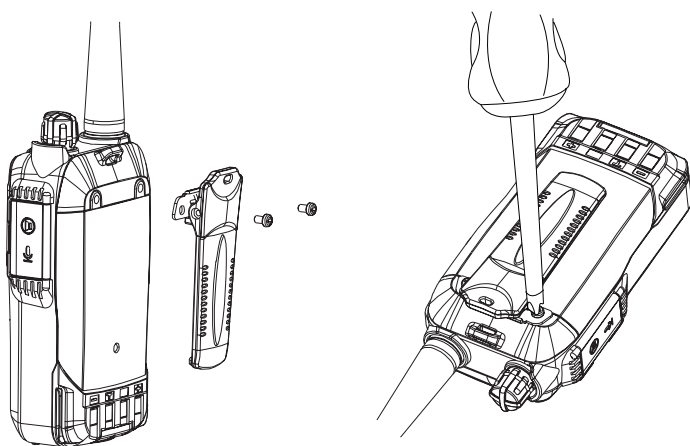
ПОДКЛЮЧЕНИЕ ВНЕШНЕЙ ГАРНИТУРЫ

Откройте крышку аксессуарного разъема и вставьте разъемы гарнитуры или выносного микрофона в гнездо аудиоразъемов радиостанции. Через этот же разъем производится программирование радиостанции с ПК.



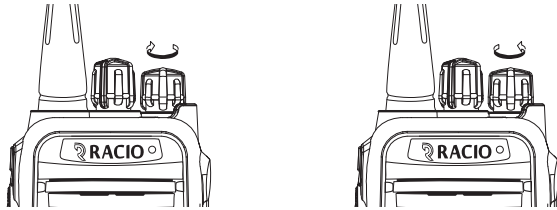
УСТАНОВКА И СНЯТИЕ КЛИПСЫ ПОЯСНОГО КРЕПЛЕНИЯ

Прикрепите клипсу поясного крепления двумя крепежными винтами, которые идут в комплекте. Для снятия клипсы открутите винты.



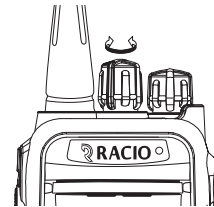
ВКЛЮЧЕНИЕ/ВЫКЛЮЧЕНИЕ РАДИОСТАНЦИИ

Для включения радиостанции вращайте ручку включения/регулировки громкости по часовой стрелке, для выключения радиостанции вращайте ручку включения/регулировки громкости против часовой стрелки.



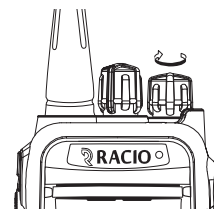
ВЫБОР РАБОЧЕГО КАНАЛА

Вращайте ручку переключателя каналов для выбора требуемого рабочего канала.



РЕГУЛИРОВКА ГРОМКОСТИ ДИНАМИКА

Поворачивайте ручку включения/регулировки громкости для настройки громкости динамика: по часовой стрелке для увеличения громкости и против часовой стрелки для ее уменьшения. Если дилер запрограммировал функцию «Монитор» на программируемых кнопках [1] или [2], то нажимая эту кнопку, можно настроить необходимый уровень громкости используя уровень фонового шума.



ПРОГРАММИРУЕМЫЕ ФУНКЦИОНАЛЬНЫЕ КНОПКИ

Функциональные кнопки [1] и [2] можно настроить на выполнение любой из указанных ниже функций путем программирования через ПК. Для включения различных функций этими кнопками можно использовать «короткое нажатие» и «длинное нажатие» (интервал длинного нажатия регулируется в интервале 0,5 – 3с, по умолчанию 1с) в зависимости от выполняемых задач.

None – действие отсутствует (нет функций).

Zone up – функция переключения между зоной 1 и зоной 2.

Zone down – функция переключения между зоной 2 и зоной 1.

Power adjustment – функция переключения мощности радиостанции.

Squelch off – функция отключения шумоподавителя. В аналоговом режиме шумоподавитель отключается нажатием функциональной кнопки [1] или [2] и включается при повторном нажатии. Данная функция не работает в цифровом режиме.

Monitor – функция мониторинга. В аналоговом режиме нажмите на предварительно запрограммированную кнопку монитора, чтобы открыть шумоподавитель. Данная функция позволяет слышать разговор при слабом сигнале. Данная функция не работает в цифровом режиме.

Talk around – функция прямой связи с радиостанциями в обход ретранслятора. Включает инверсию частот приема/передачи для того, чтобы связаться с находящимися неподалеку радиостанциями, работающими через ретранслятор, напрямую, в обход ретранслятора.

Scan on/off – функция сканирования. В режиме сканирования радиостанция автоматически переключается между предварительно запрограммированными каналами, пока не будет обнаружен сигнал.

В процессе сканирования светодиод мигает зеленым цветом. Когда сигнал будет найден, светодиод будет гореть постоянно. Нажмите кнопку сканирования еще раз, чтобы выйти из этого режима. Статус сканирования не будет сохранен после перезапуска радиостанции.

Vox on/off – функция голосового управления передачей. Подключите гарнитуру к аксессуарному разъему радиостанции и нажмите запрограммированную кнопку VOX, чтобы включить или выключить функцию. Данная функция не работает без гарнитуры.

Local alarm – функция аварийной сигнализации. При включении этой функции радиостанция издает громкий звуковой сигнал. Данная функция используется в экстренной или аварийной ситуации.

Remote alarm – функция дистанционной передачи сигнала тревоги. При включении этой функции, радиостанция передает сообщение с предупреждением определенному абоненту и его радиостанция начинает издавать сигнал тревоги. Данная функция работает только в цифровом режиме.

Remote monitor – функция включения удаленного прослушивания предварительно определенной радиостанции. После включения этой функции вызывающая радиостанция может прослушивать переговоры той радиостанции, у которой эта функция заранее запрограммирована. Данная функция работает только в цифровом режиме.

Remote stuns – функция дистанционной блокировки передачи радиостанции. При включении этой функции на другую радиостанцию отправляется специальный код, который отключает у нее возможность выходить на передачу. Отключенной радиостанции разрешен только прием. Данная функция работает только в цифровом режиме.

Remote kill – функция дистанционного отключения радиостанции. При включении этой функции на другую радиостанцию передается специальный код, который отключает у нее прием и передачу. Такие радиостанции могут быть восстановлены только путем программирования с помощью ПК и специального ПО с восстановительным кодом. Данная функция работает только в цифровом режиме.

Remote activation – функция дистанционного восстановления радиостанции с ранее отключенной передачей путем отправки специального кода. Данная функция работает только в цифровом режиме.

BASIC SETTINGS (ОСНОВНЫЕ НАСТРОЙКИ)

RADIO ID (ИДЕНТИФИКАТОР РАДИОСТАНЦИИ)

Каждой радиостанции может быть присвоен идентификационный номер, который используется для её идентификации другими пользователями с целью выполнения индивидуального / группового вызова или для отправки текстовых сообщений. Диапазон значений: 1-16776415. Данная настройка работает только в цифровом режиме.

LANGUAGE SELECTION (ВЫБОР ЯЗЫКА)

Пользователь может выбрать английский или китайский язык для отображения текстовой информации и языка голосовых подсказок.

SQ SQUELCH LEVEL (НАСТРОЙКА РЕЖИМА ШУМОПОДАВЛЕНИЯ)

Уровень шумоподавления можно запрограммировать в диапазоне от 0 до 9. Чем выше это значение, тем меньше эфирных шумов, но ниже чувствительность приемника.

BATTERY SAVE (РЕЖИМ ЭНЕРГОСБЕРЕЖЕНИЯ)

При активации этой функции, радиостанция автоматически переключается в режим энергосбережения, если не работает на прием или передачу более 10 секунд. Когда радиостанция получает входящий сигнал либо включается на передачу, режим энергосбережения выключается автоматически. Функция может быть запрограммирована с ПК с помощью кабеля для программирования и специального ПО.

TOT (ТАЙМЕР ОГРАНИЧЕНИЯ ВРЕМЕНИ ПЕРЕДАЧИ)

Назначение таймера – ограничить использование канала в течение длительного времени и избежать поломки, вызванной длительной передачей. В случае превышения заданного в настройках времени, радиостанция автоматически прекращает передачу и издает предупреждающий сигнал до тех пор, пока не будет отпущена кнопка передачи РТТ. Диапазон значений: 30-600 с, с шагом 30 с. По умолчанию установлено значение 180 с.

VOX (РЕЖИМ ГОЛОСОВОГО УПРАВЛЕНИЯ ПЕРЕДАЧЕЙ)

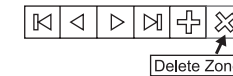
Функция VOX может быть запрограммирована с помощью программного обеспечения с ПК или активирована/отключена с помощью предварительно запрограммированной боковой кнопки. VOX ON позволяет использовать голосовой вызов в режиме громкой связи на предварительно запрограммированных каналах. Когда микрофон воспринимает голос, радиостанция автоматически включается на передачу. Передача прекращается, когда голос пропадает или истекает время таймера TOT. Диапазон значений чувствительности VOX: 0-9. Время задержки VOX: 1-4 с.

ALERT TONE SETTING (НАСТРОЙКА ЗВУКОВЫХ ОПОВЕЩЕНИЙ О СОСТОЯНИИ РАДИОСТАНЦИИ)

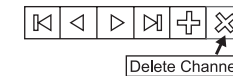
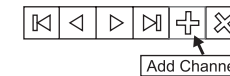
- **Power ON Tone** (Сигнал при включении) Радиостанция будет издавать тональный сигнал при включении/выключении.
- **Lower Battery Alert Tone** (Предупреждение о низком заряде аккумулятора) Радиостанция издаст предупреждающий сигнал, если заряд аккумулятора окажется ниже установленного значения. Необходимо зарядить аккумулятор или заменить его на новый, иначе работа радиостанции на передачу будет прекращена.
- **Keypad Tone** (Сигнал клавиатуры) Радиостанция будет издавать тональный сигнал при нажатии на кнопки.
- **Digital Calling Tone** (Цифровой тональный сигнал вызова) В цифровом режиме радиостанция издает другой сигнал после нажатия клавиши РТТ, это подчеркивает работу на передачу именно в цифровом режиме.
- **ChannelVoicePromptTone** (Сигнал голосовой подсказки номера канала) Номер канала озвучивается при переключении.

CHANNEL INFORMATION (ПАРАМЕТРЫ КАНАЛОВ)

1. Zone Name (Название зоны) Можно задать названия для Зоны №1 и Зоны №2. Название может содержать до 9 символов.



2. Channel Name (Название канала) Можно задать название для каждого канала. Название может содержать до 9 символов.



3. General part (Основные настройки)

RX/TX Frequency (частоты приема/передачи) Можно вводить/изменять частоту приема/передачи для каждого канала. Частота при этом настраивается в соответствии с частотной сеткой и должна находиться в пределах диапазона частот.

Work Mode (Рабочий режим) Цифровой или аналоговый режим

Output power (Выходная мощность) Высокая или низкая мощность

TX Limit (Ограничение передачи)

- **Always Allow (Всегда разрешать)** Передача всегда разрешена.
- **Channel Free (Свободный канал)** Передача разрешена только тогда, когда текущий канал свободен.
- **CC (color code) Match (Соответствие цветового кода)** Передача разрешена только тогда, когда цветовой код (CC) входящего вызова совпадает с цветовым кодом радиостанции.

Only RX (Только прием) Для текущего канала разрешен только прием, передача запрещена.

4. Digital Part (Цифровые настройки)

RX CC (Цветовой код приема) Радиостанция будет принимать входящий вызов при совпадении цветового кода, RX CC выбирается в диапазоне от 0 до 15 при программировании радиостанции.

TX CC (Цветовой код передачи) TX CC выбирается в диапазоне от 0 до 15 при программировании радиостанции.

TX Contact (Список вызовов для передачи) Доступно для программирования до 128 вызовов для передачи. Каждый вызов может быть запрограммирован как индивидуальный, групповой или общий вызов.

Dual Capacity Direct Mode (Прямой режим двойной емкости) Функция прямого режима двойной пропускной способности (DCDM) поддерживает одновременную работу на передачу двух абонентов в полосе пропускания канала 12,5 кГц. Радиостанции в одной группе должны использовать один и тот же временной интервал (таймслот), чтобы группа, использующая таймслот 1, не создавала помех группе, использующей таймслот 2. Когда на каналах включен DCDM, оба таймслота доступны для независимых и одновременных переговоров по радиосвязи.

RX Group List (Список групп приема) Функция предназначена для настройки списка принимающих данный канал абонентов. При обнаружении совпадающего ID группы вызовов из списка, принимающая радиостанция включается на прием. Данная функция работает только в цифровом режиме.

Voice Encryption (Шифрование голоса) Функция позволяет пользователю запрограммировать код шифрования голоса для текущего канала, разговор между радиостанциями состоится только в том случае, если запрограммирован один и тот же код шифрования. Диапазон значений: OFF/ 0 - 65535.

Time Slot Selection (Выбор таймслота) Функция используется для прямого режима двойной емкости (DCDM) и работы через репитер. Каждый цифровой канал может быть запрограммирован на таймслот 1 или таймслот 2.

5. Analog Part (Аналоговые настройки)

RX Subtone Type/ TX Subtone Type (Субтон RX/TX): None/CTCSS/DCS/Reverse DCS

Bandwidth (Полоса пропускания): 12,5 кГц/25 кГц

DIGITAL CONTACT (СПИСОК АБОНЕНТОВ ДЛЯ ЦИФРОВОЙ РАДИОСВЯЗИ)

Радиостанция поддерживает 128 контактов для индивидуального/группового/общего вызова в цифровом режиме радиосвязи. Возможно добавление/изменение контактов, название которой может содержать цифры и символы. Название контакта может содержать до 9 знаков. Диапазон чисел: 1-16776415.

RX GROUP LIST (СПИСОК ГРУПП ПРИЕМА)

Позволяет создавать/удалять список групп приема, добавляя/удаляя контакты из списка абонентов для цифровой радиосвязи, настроенных на групповой вызов. Наименование группы может содержать до 13 символов. Радиостанция поддерживает 32 группы приема по 10 абонентов. Данная функция работает только в цифровом режиме.

SCAN LIST (СПИСОК СКАНИРОВАНИЯ)

Позволяет создавать/удалять список сканирования путем добавления/удаления отслеживаемых каналов. Наименование списка сканирования может содержать до 11 символов. Радиостанция поддерживает 8 списков сканирования по 16 каналов в каждом.

УСТРАНЕНИЕ НЕИСПРАВНОСТЕЙ

Неисправность	Возможные причины и возможное решение
Радиостанция не включается	<ul style="list-style-type: none"> Аккумулятор разряжен. Замените аккумулятор. Аккумулятор установлен неправильно. Отсоедините и снова установите аккумулятор.
Время работы радиостанции от одной зарядки значительно уменьшилось, несмотря на то, что аккумулятор полностью заряжен	<ul style="list-style-type: none"> Аккумулятор частично утратил свою ёмкость. Замените аккумулятор.
Невозможно установить связь внутри группы	<ul style="list-style-type: none"> Значения субтонов CTCSS/DCS (QT/ DQT) не совпадают с субтонами рабочих каналов группы абонентов. Проверьте значения рабочих частот и субтонов CTCSS/DCS(QT/DQT). Не установлен или неправильно запрограммирован рабочий канал. Проверьте номинальные частоты и номер рабочего канала
Прослушиваются переговоры посторонних абонентов	<ul style="list-style-type: none"> Установите субтон CTCSS(QT) или DCS(DQT).
Сигнал от радиостанции не принимается или слабо слышен	<ul style="list-style-type: none"> Установите регулятор громкости в крайнее положение, вращая его по часовой стрелке. Проверьте состояние антенны и её разъёма. Возможно, не исправен микрофон.
Не слышны сигналы от абонентов внутри группы	<ul style="list-style-type: none"> Радиостанция находится за пределами зоны действия радиосвязи. Попробуйте установить радиосвязь на открытой местности или уменьшить расстояние до других абонентов.

ОБСЛУЖИВАНИЕ РАДИОСТАНЦИИ

Не носите радиостанцию за антенну или прикрепленные аудио аксессуары. Всегда выключайте радиостанцию при подключении/отключении гарнитур и программатора. Регулярно производите чистку кнопок, органов управления и корпуса радиостанции сухой тряпкой.

ОБЩИЕ ПАРАМЕТРЫ	
Диапазон частот (в зависимости от версии)	R340: 146-174 МГц; R330: 403-470 МГц
Общее количество каналов	32
Количество зон	2
Напряжение питания (постоянный ток)	7.4В ± 10 %
Ёмкость и тип аккумулятора, длительность работы	Li-Ion 2200 мАч 20 часов в рабочем цикле 5-5-90
Интервал рабочих температур	-30...+60 °С
Относительная нестабильность частоты	±1 ppm
Комплексное сопротивление антенны	50 Ом
Размеры	53x315x108 мм
Вес	215 г. (с установленной антенной и аккумулятором)
ПЕРЕДАТЧИК	
Выходная мощность	VHF: 2/1 Вт / UHF: 5/1 Вт
Класс излучения и модуляция для цифрового режима работы	4-х уровневая частотная манипуляция (4FSK): 7K60FXD (передача данных); 7K60FXW (передача голоса и данных)
Избирательность по соседнему каналу	60 дБ (±12,5 кГц) / 70 дБ (±25кГц)
Уровень паразитных излучений	-36 дБм ≤1 ГГц, -30 дБм ≥1 ГГц
Неравномерность АЧХ	+1...-3 дБ
Коэффициент нелинейных искажений	≤ 3%
Тип вокодера	AMBE+2™
ПРИЕМНИК	
Чувствительность	5% BER - 0.25 μV
Коэффициент битовых ошибок	≤ 5%
Искажение звука	≥ -8dB
Избирательность по побочным каналам	65/60 дБ (25/12,5 кГц)
Избирательность по соседнему каналу	65/60 дБ (25/12,5 кГц)
Неравномерность АЧХ	+1...-3 дБ
Блокирование	84 дБ

Таблица стандартных тонов CTCSS

670	85 4	1072	136 5	165.5	186.2	210 7	254 1
69.3	88.5	110.9	141.3	167.9	189.9	218.1	
71.9	91.5	114.8	146.2	171.3	192.8	225.7	
744	94 8	1188	1514	173.8	196.6	2291	
77.0	97.4	123.0	156.7	177.3	199.5	233.6	
79.7	100.0	127.3	159.8	179.9	203.5	241.8	
82.5	103.5	131.8	162.2	183.5	206.5	250.3	

Таблица стандартных тонов DCS

017	053	122	165	246	311	371	455	546	664
023	054	125	172	251	315	411	462	565	703
025	065	131	174	252	325	412	464	606	712
026	071	132	205	255	331	413	465	612	723
031	072	134	212	261	332	423	466	624	731
032	073	143	223	263	343	431	503	627	732
036	074	145	225	265	346	432	506	631	734
043	077	152	226	266	351	445	516	632	743
047	114	155	243	271	356	446	523	645	754
050	115	156	244	274	364	452	526	654	760
051	116	162	245	306	365	454	532	662	765

Примечание: данная функция доступна только в аналоговом режиме.

М. П.	Название модели	
	Серийный номер	
	Дата продажи	
	Дилер	
	Телефон	

Сведения об обслуживании

Дата поступления	Причина обращения	Информация о предпринятых мерах и результат	Дата возврата

Гарантия производителя распространяется на отсутствие заводских дефектов. Срок действия (начиная с даты покупки) - 24 месяца на радиостанцию и 3 месяца на аккумуляторы и аксессуары. Гарантия осуществляется путем ремонта или замены дефектных деталей. Гарантия аннулируется, если оборудование было разобрано, неправильно использовалось, было повреждено механически или ремонтировалось неквалифицированным персоналом.

Импортер:
ООО «Альфа-Р», 127106, г. Москва,
Гостиничная ул, дом 5, помещение I, Комн. 15

info@racio.me
racio.me